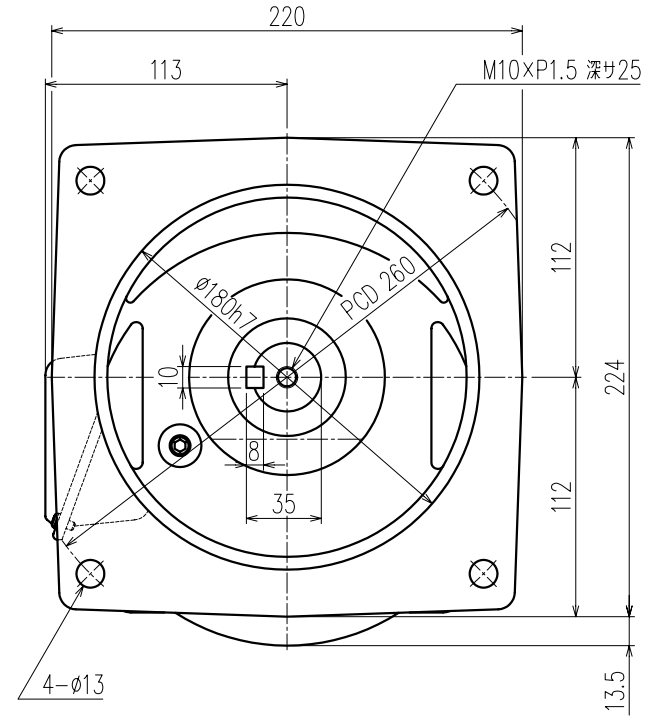
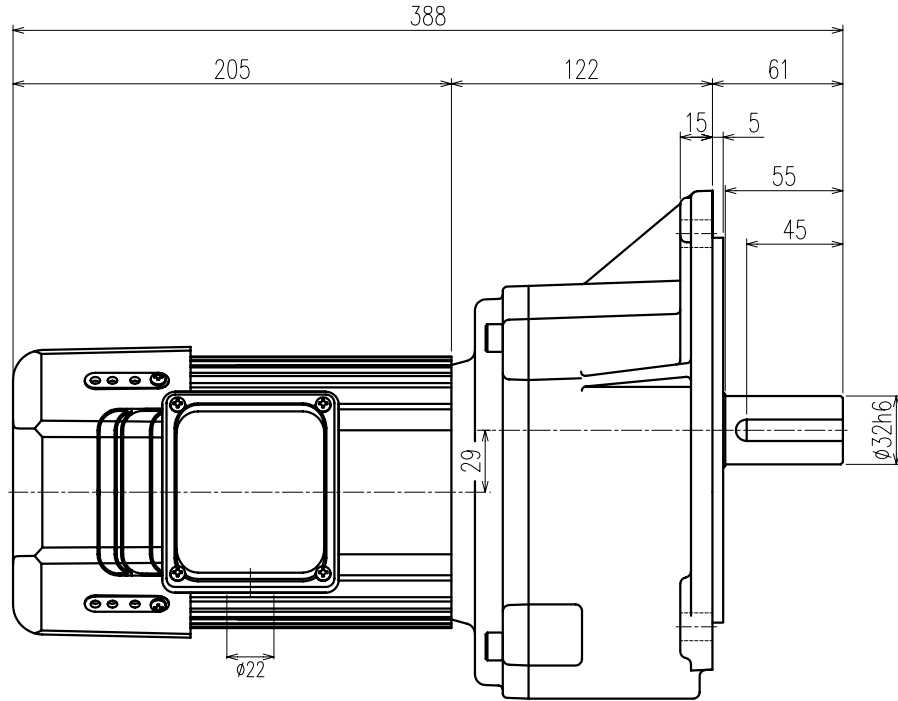


第三角法

御注文元		殿
用途		



公称速比	100	120	160	200
周波数 [Hz]	50/60	←	←	←
出力軸回転数 [r/min]	14.6/17.5	12.4/14.8	9.3/11.2	7.5/9.0
出力軸トルク (計算値) [N・m]	224.0/186.7	264.7/220.6	351.1/292.6	437.5/364.6
実減速比 (小数点第4位四捨五入)	1:102.640	1:121.275	1:160.875	1:200.475
OHL [N]	△ 4900	△ 5880	△ 5880	△ 5880

モーター仕様		ギア仕様		ブレーキ仕様	
相数	三相	出力軸回転数	50/60 [Hz]	構造	乾式直流無励磁作動形
出力	0.4 [kW]	出力軸トルク (計算値)	別欄参照	静摩擦トルク	4.0 [N・m]
構造	全閉外扇形	減速比	別欄参照	電圧	90/100 [V]
極数	4P	OHL	別欄参照	容量	14.6/18 [W]
周波数	50/60 [Hz]	潤滑方法	グリースバス	ブレーキ電源	MT-3
電圧	200/200-220 [V]	塗装	グレー	その他	
電流	2.4/2.1-2.1 [A]	質量	概略20.6 [kg]		
定格	連続	梱包	一個箱又ハ集中梱包		
絶縁種	E種				

△			
△			
△	OHL値修正		07/08/31 林
△	アルミフレームモーターニ変更		07/05/15 林
△	電流値修正。塗装色変更(黒→)		06/03/08 林
MARK	REVISE	DATE	REVISER

MODEL		DRAWING.NO.	
TMFB2-04- (100~200)		S044A502	
APPROVED	CHECKED	DRAWN	SCALE
磯村	小林	小林	1:2.5 (A3)
07/09/14	07/09/14		DATE
			2004/06/04
SIGMA GIKEN CO.,LTD.			