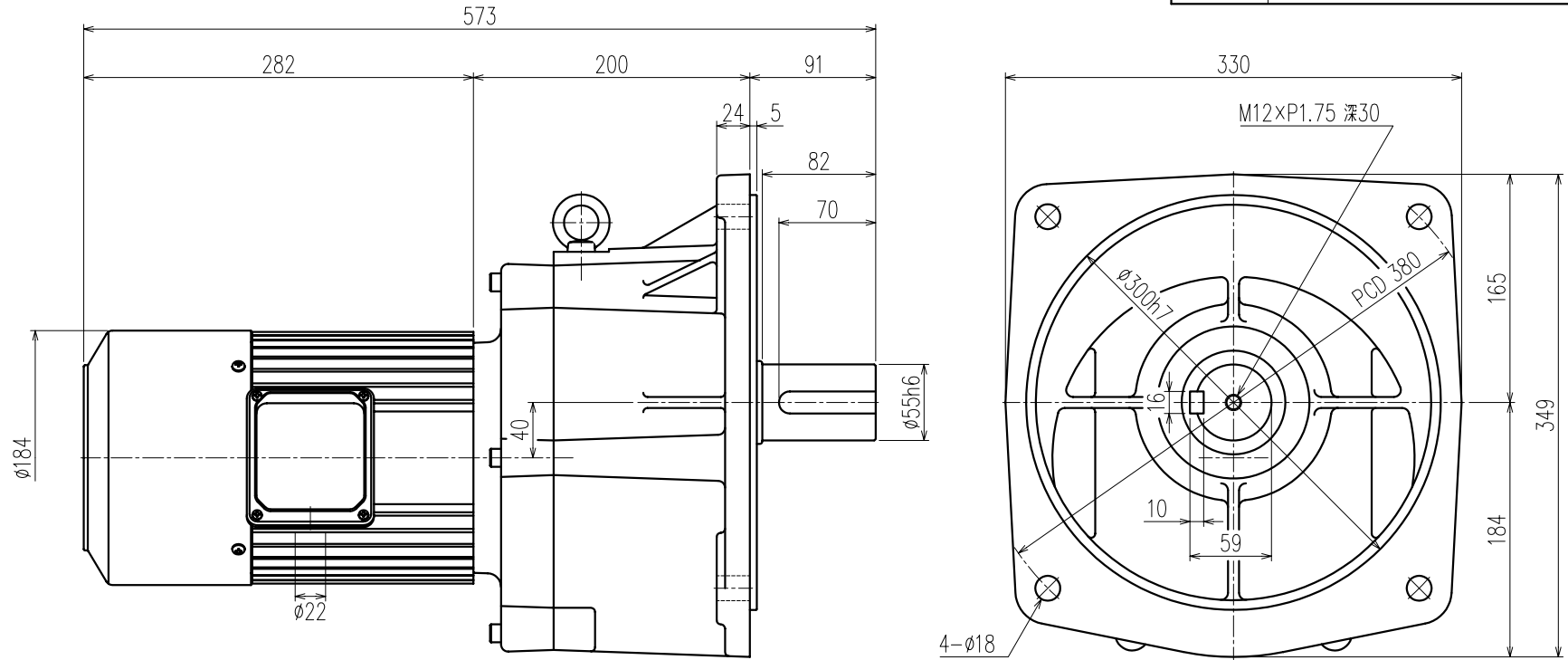


第三角法

御注文元		殿
用途		



公称速比	100	120	160
周波数 [Hz]	50/60	←	←
出力軸回転数 [r/min]	14.6/17.5	12.4/14.9	9.5/11.4
出力軸トルク (計算値) [N・m]	840.5/700.4	986.6/822.2	1297.0/1080.9
実減速比 (小数点第4位四捨五入)	1:102.703	1:120.554	1:158.487
OHL [N]	11460	11170	10190

モーター仕様		ギア仕様		ブレーキ仕様	
相数	三相	出力軸回転数	50/60 [Hz]	構造	乾式直流無励磁作動形
出力	1.5 [kW]	出力軸トルク (計算値)	別欄参照	静摩擦トルク	16 [N・m]
構造	全閉外扇形	減速比	別欄参照	電圧	DC 90 [V]
極数	4P	OHL	別欄参照	容量	24.3 [W]
周波数	50/60 [Hz]	潤滑方法	グリースバス	ブレーキ電源	MT-3
電圧	200/200-220 [V]	塗装	別欄参照	その他	
電流	6.8/6.3-6.0 [A]	質量	別欄参照	用途	別途
定格	連続	梱包	別欄参照	概略	69.3 [kg]
絶縁種	E種	一個箱又ハ集中梱包			

△			
△			
△			
△	ステータ変更による電流値変更 7.6/6.4-6.3A→	08/06/20	月野
△	アルミフレームモーターニ変更	07/05/16	林
MARK	REVISE	DATE	REVISER

MODEL		DRAWING.NO.	
TMFB2-15- (100~160)		S156A115	
APPROVED	CHECKED	DRAWN	SCALE
磯村	小林	児玉	1:3.5 (A3)
08/06/24	08/06/20		DATE
			2005/03/30
SIGMA GIKEN CO.,LTD.			