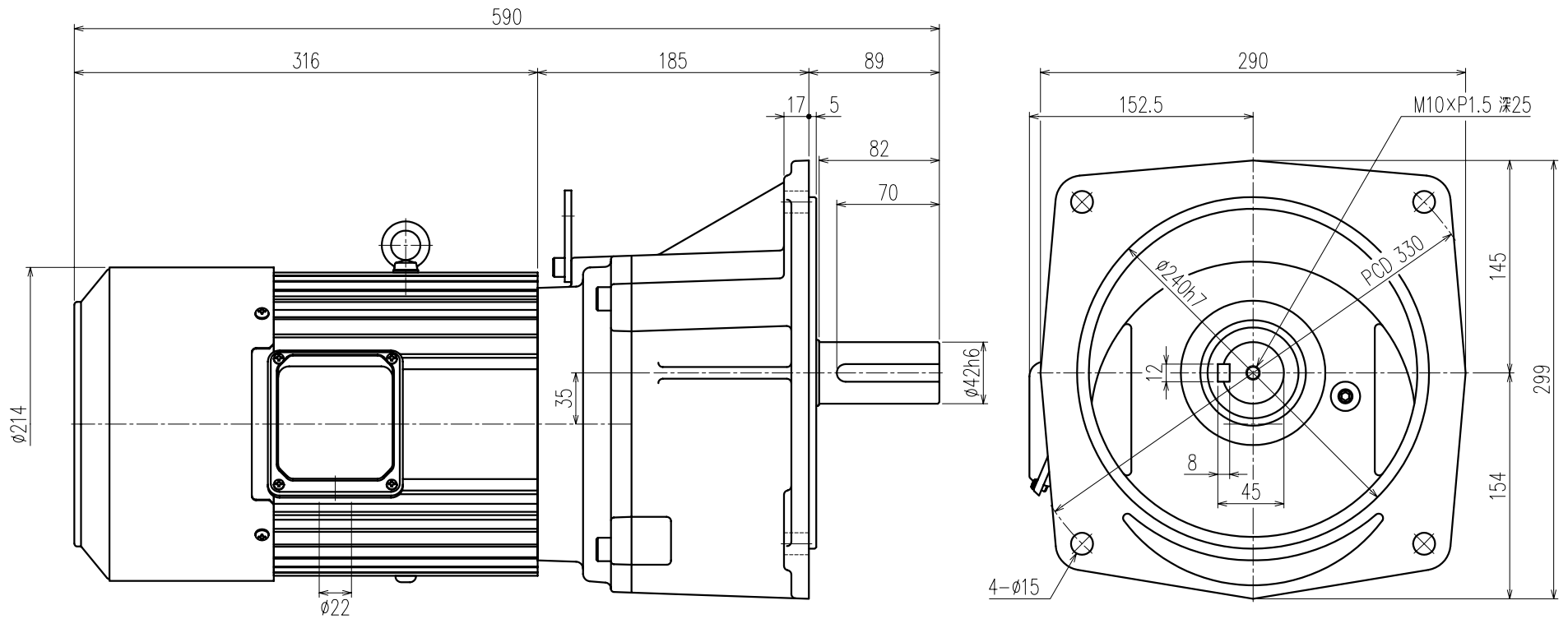


第三角法

|      |   |
|------|---|
| 御注文元 | 殿 |
| 用途   |   |



|                   |             |             |             |             |
|-------------------|-------------|-------------|-------------|-------------|
| 公称速比              | 5           | 10          | 15          | 20          |
| 周波数 [Hz]          | 50/60       | ←           | ←           | ←           |
| 出力軸回転数 [r/min]    | 296.9/356.2 | 149.4/179.3 | 99.4/119.3  | 75.7/90.8   |
| 出力軸トルク(計算値) [N・m] | 63.8/53.2   | 126.9/105.7 | 190.6/158.8 | 250.5/208.7 |
| 実減速比(小数点第4位四捨五入)  | 1:5.053     | 1:10.041    | 1:15.085    | 1:19.825    |
| OHL [N]           | 3430        | 3430        | 3920        | △ 4018      |

| モーター仕様 |                 | ギア仕様        |            | ブレーキ仕様 |               |
|--------|-----------------|-------------|------------|--------|---------------|
| 相数     | 三相              | 出力軸回転数      | 50/60 [Hz] | 構造     | 乾式直流無励磁作動形    |
| 出力     | 2.2 [kW]        | 出力軸トルク(計算値) | 別欄参照       | 静摩擦トルク | 22 [N・m]      |
| 構造     | 全閉外扇形           |             | 別欄参照       | 電圧     | DC 90 [V]     |
| 極数     | 4P              |             |            | 容量     | 31.6 [W]      |
| 周波数    | 50/60 [Hz]      |             |            | ブレーキ電源 | MT-7          |
| 電圧     | 200/200-220 [V] | 減速比         | 別欄参照       | その他    |               |
| △ 電流   | 9.4/8.8-8.2 [A] | OHL         | 別欄参照       | 塗装     | 別途            |
| 定格     | 連続              | 潤滑方法        | グリースバス     | 質量     | 概略64.5 [kg] △ |
| △ 絶縁種  | E種              |             |            | 梱包     | 一個箱又ハ集中梱包     |

|          |                 |             |                      |            |
|----------|-----------------|-------------|----------------------|------------|
| △        |                 |             |                      |            |
| △        |                 |             |                      |            |
| △        |                 |             |                      |            |
| △        | OHL値修正(3920→)   |             | 07/09/12             | 林          |
| △        | アルミフレームモーターニ変更  |             | 07/05/16             | 林          |
| MARK     | REVISE          |             | DATE                 | REVISER    |
| MODEL    | TMFB2-22-(5~20) | DRAWING.NO. | S225A100             | △          |
| APPROVED | CHECKED         | DRAWN       | SCALE                | DATE       |
| 磯村       | 小林              | 児玉          | 1:3 (A3)             | 2005/03/30 |
| 07/10/26 | 07/10/26        |             | SIGMA GIKEN CO.,LTD. |            |