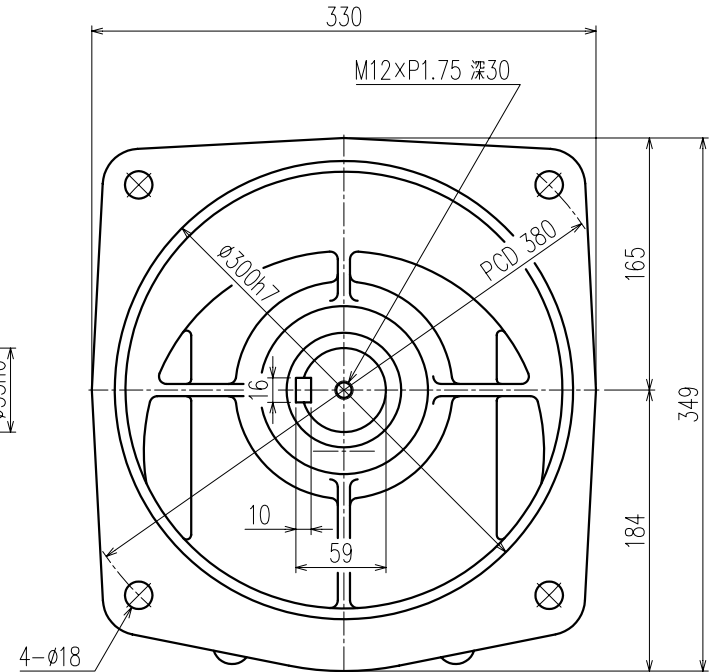
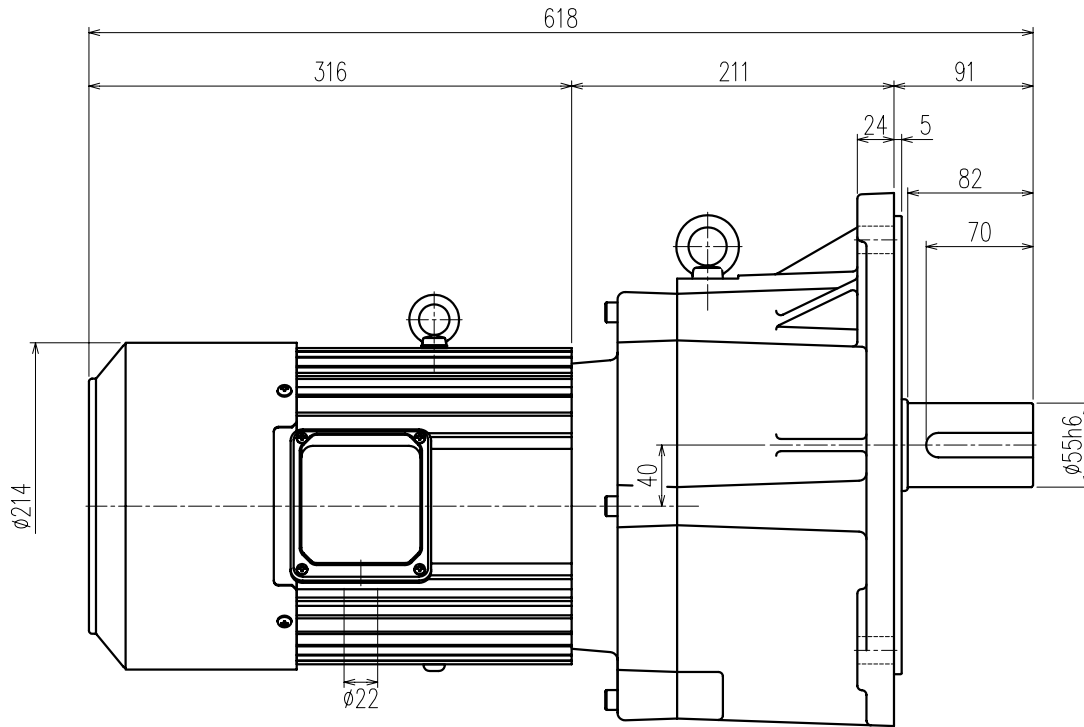


第三角法

御注文元		殿
用途		



公称速比	30	40	50	60	80
周波数 [Hz]	50/60	←	←	←	←
出力軸回転数 [r/min]	50.3/60.3	37.8/45.4	30.1/36.2	25.7/30.8	18.9/22.7
出力軸トルク (計算値) [N・m]	358.1/298.4	476.1/396.8	597.3/497.7	701.8/584.8	950.4/792.0
実減速比 (小数点第4位四捨五入)	1:29.831	1:39.669	1:49.761	1:58.467	1:79.182
OHL [N]	7250	12440	12540	12250	11760

モーター仕様		ギア仕様		ブレーキ仕様	
相数	三相	出力軸回転数	50/60 [Hz]	構造	乾式直流無励磁作動形
出力	2.2 [kW]	出力軸トルク (計算値)	別欄参照	静摩擦トルク	22 [N・m]
構造	全閉外扇形		別欄参照	電圧	DC 90 [V]
極数	4P			容量	31.6 [W]
周波数	50/60 [Hz]			ブレーキ電源	MT-7
電圧	200/200-220 [V]	減速比	別欄参照	その他	
電流	9.4/8.8-8.2 [A]	OHL	別欄参照	塗装	別途
定格	連続	潤滑方法	グリースバス	質量	概略75.9 [kg]
絶縁種	E種			梱包	一個箱又ハ集中梱包

	アルミフレームモーターニ変更		07/05/16	林
MARK	REVISE	DATE	REVISER	
MODEL	TMFB2-22-(30~80)	DRAWING.NO.	S226A143	
APPROVED	CHECKED	DRAWN	SCALE	DATE
磯村	小林	児玉	1:3.5 (A3)	2005/03/30
07/10/26	07/10/26		SIGMA GIKEN CO.,LTD.	