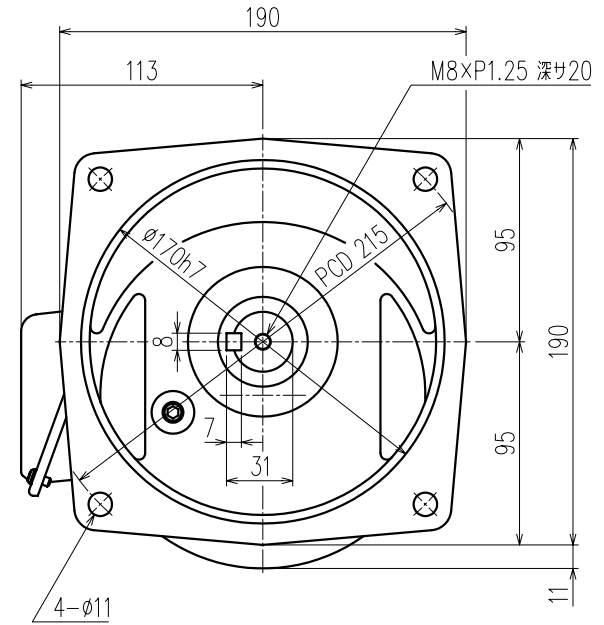
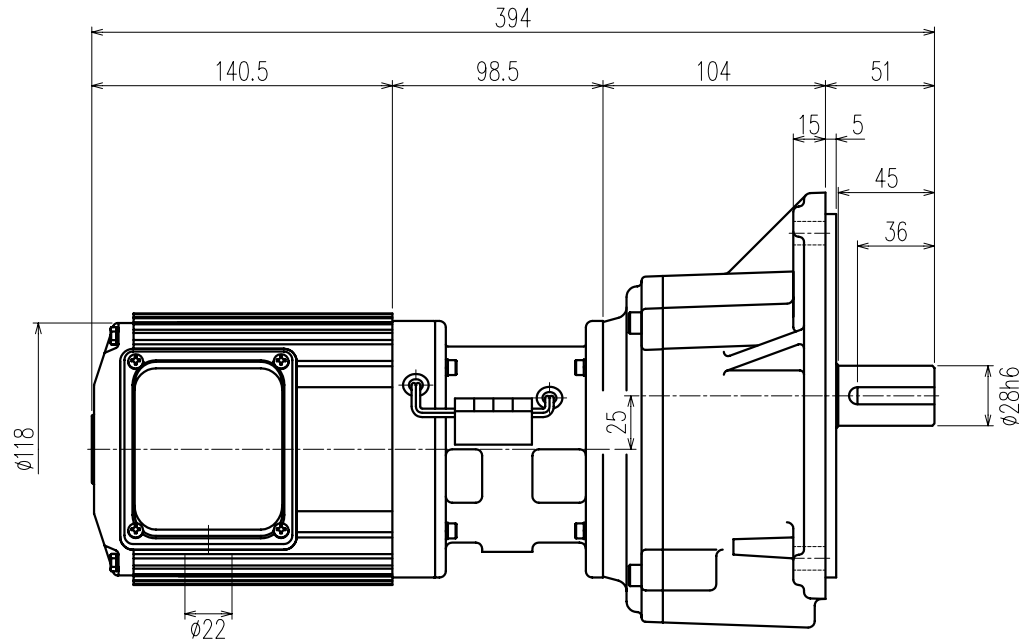


御注文元		殿
用途		



公称速比	100	120	160	200
周波数 [Hz]	50/60	←	←	←
出力軸回転数 [r/min]	15.2/18.2	12.7/15.3	9.4/11.3	7.6/9.1
出力軸トルク(計算値) [N・m]	107.8/89.9	128.6/107.2	173.9/144.9	216.7/180.6
実減速比(小数点第4位四捨五入)	1:98.828	1:117.857	1:159.375	1:198.611
OHL [N]	△ 3038	△ 3332	△ 3430	△ 3430

モーター仕様		ギア仕様		クラッチ/ブレーキ仕様	
相数	三相	出力軸回転数	50/60 [Hz]	構造	乾式直流励磁作動形
出力	0.2 [kW]	出力軸トルク(計算値)	別欄参照	静摩擦トルク	3.5/2.0 [N・m]
△ 構造	全閉自冷形	減速比	別欄参照	電圧	DC 90 [V]
極数	4P	OHL	別欄参照	容量	11/11 [W]
周波数	50/60 [Hz]	潤滑方法	グリースバス	ブレーキ電源	MT-6
△ 電圧	200/200-220 [V]	塗装	別途	その他	
△ 電流	1.24/1.10-1.11 [A]	質量	概略14.2 [kg] △	梱包	一個箱又ハ集中梱包
定格	連続				
絶縁種	E種				

△				
△				
△	OHL値修正		07/09/12	林
△	アルミフレームモーターニ変更		07/05/21	林
△	電流値修正		06/02/13	林
MARK		REVISE	DATE	REVISER
MODEL	TMFCB2-02-(100~200)	DRAWING.NO.	S023A484	△
APPROVED	CHECKED	DRAWN	SCALE	DATE
磯村	小林	児玉	1:2.5 (A3)	2005/03/30
07/09/21	07/09/20		SIGMA GIKEN CO.,LTD.	