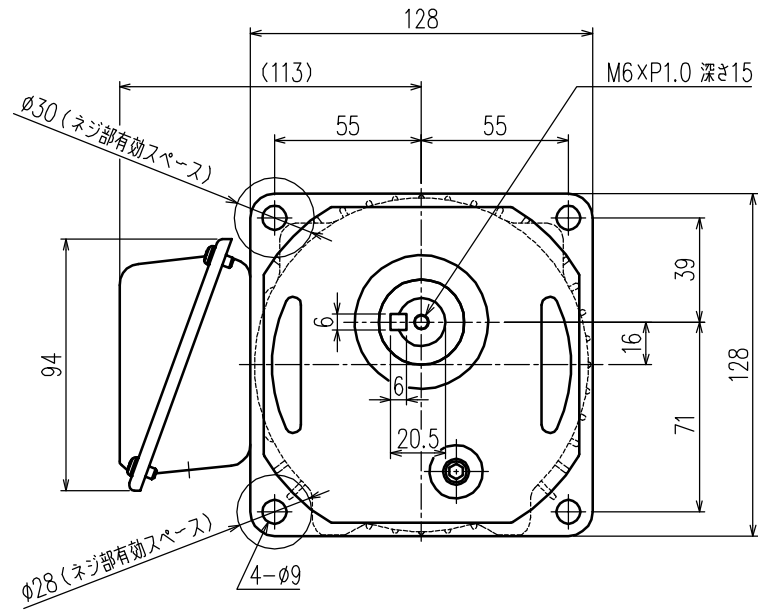
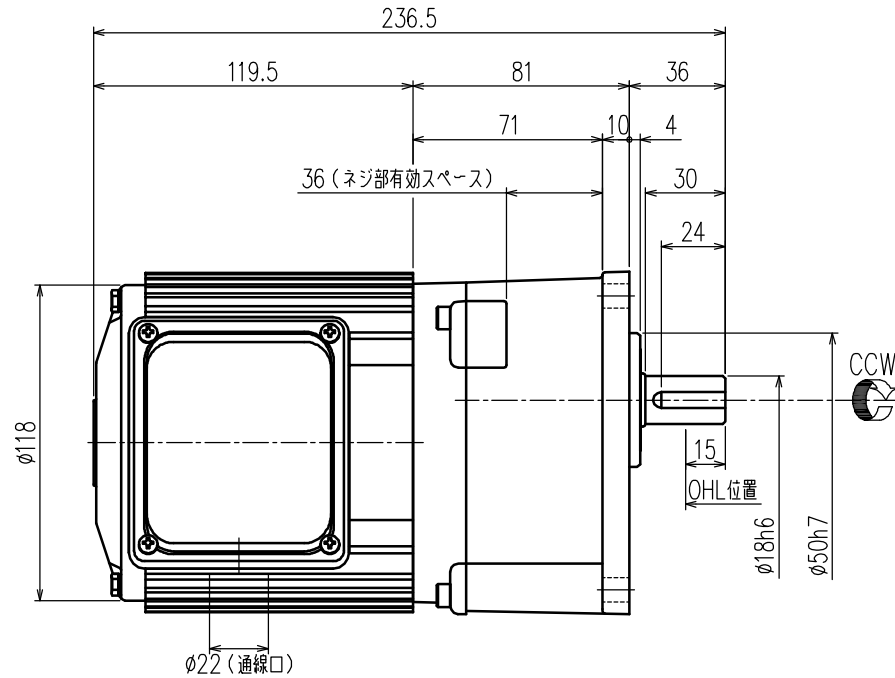


第三角法

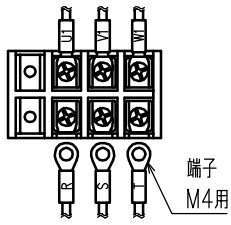
御注文元	殿
用途	



特記事項

1) 出力軸の回転方向は、U1,V1,W1のいずれか2本を入れ替えることで逆方向に回転します。

結線図



公称速比	5	10	15	20	25	30	40	50
周波数 [Hz]	50/60	←	←	←	←	←	←	←
出力軸回転数 (モータ同期回転数) [r/min]	290.3/348.4	150.0/180.0	100.0/120.0	78.0/93.6	62.3/74.7	50.0/60.0	37.3/44.8	29.7/35.6
出力軸許容トルク [N・m]	3.0/2.5	5.7/4.8	8.6/7.2	11.0/9.2	13.8/11.5	17.2/14.4	23.1/19.2	29.0/24.2
実減速比 (小数点第4位四捨五入)	1:5.167	1:10.000	1:15.000	1:19.231	1:24.091	1:30.000	1:40.182	1:50.556
許容OHL [N]	588	980	1176	1274	1372	1470	1568	1666

モータ仕様		ギヤ仕様		ブレーキ仕様	
相数	三相	周波数	別欄参照	構造	/
出力	0.1 [kW]	出力軸回転数	別欄参照	静摩擦トルク	
構造	全閉自冷形 (IP40通線口を除く)	出力軸許容トルク	別欄参照	電圧	/
極数	4P			容量	
周波数	50/60 [Hz]			ブレーキ電源	その他
電圧	200/200-220 [V]	実減速比	別欄参照		
電流	0.71/0.62-0.64 [A]	許容OHL	別欄参照	塗装	グレー
定格	S1	潤滑方法	グリースパス	質量	概略6.2 [kg]
耐熱クラス	E			梱包	一個箱又ハ集中梱包

△5			
△4			
△3			
△2			
△1			
MARK	REVISE	DATE	REVISER

MODEL		DRAWING.NO.	
TMK2-01- (5~50)		S011A764	
APPROVED	CHECKED	DRAWN	SCALE
磯村	鷺野	月野	1:2 (A3)
13/03/26	13/03/26		DATE
			2013/02/26
SIGMA GIKEN CO.,LTD.			