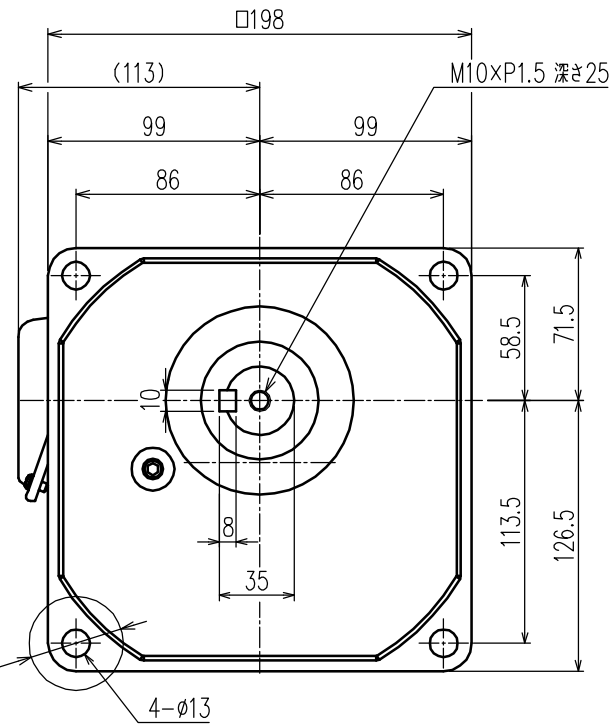
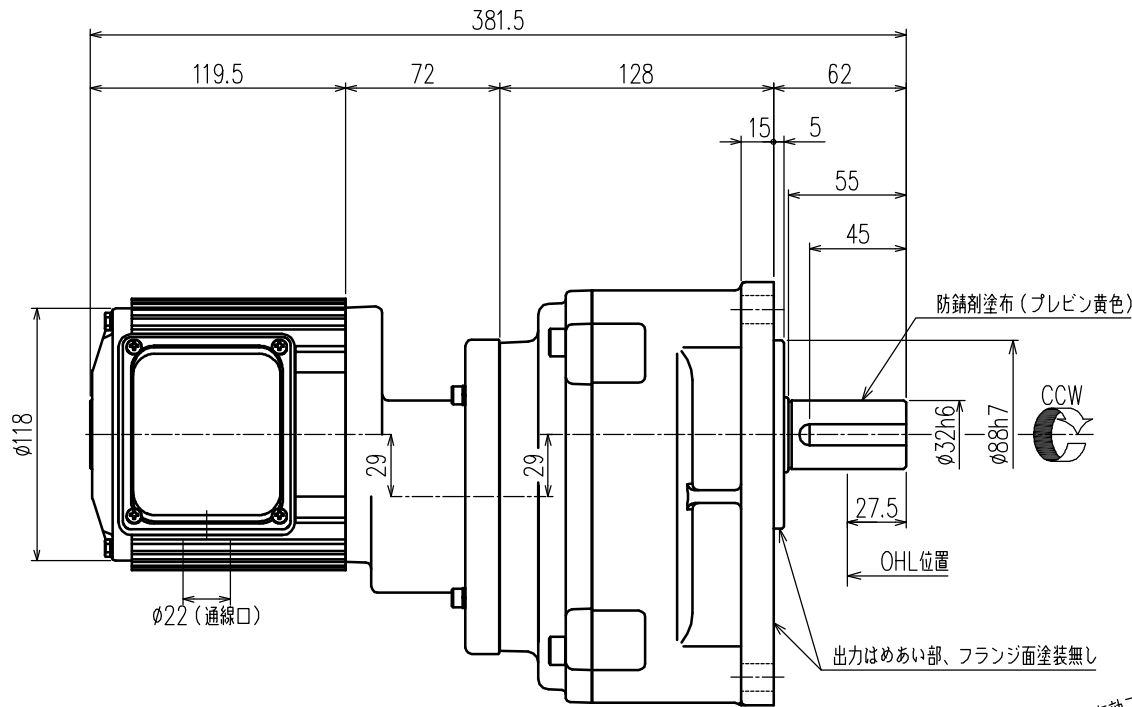
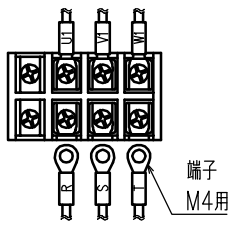


御注文元	殿
用途	



結線図



特記事項

1) 出力軸の回転方向は、U1,V1,W1のいずれか2本を入れ替えることで逆方向に回転します。

公称速比	600	700	900	1200
周波数 [Hz]	50/60	←	←	←
出力軸回転数 (モータ同期回転数) [r/min]	2.4/2.9	2.1/2.5	1.7/2.0	1.3/1.5
出力軸許容トルク (計算値) [N·m]	319.3/266.1	370.5/308.8	463.6/386.3	463.6/463.6
実減速比 (小数点第4位四捨五入)	1:616.043	1:714.914	1:894.403	1:1186.453
許容 OHL [N]	5090	5090	5090	5090

モーター仕様		ギア仕様		ブレーキ仕様	
相数	三相	周波数	別欄参照	構造	/
出力	0.1 [kW]	出力軸回転数 (モータ同期回転数)	別欄参照	静摩擦トルク	
構造	全閉自冷形 (IP40通線口を除く)	出力軸許容トルク	別欄参照	電圧	
極数	4P			容量	
周波数	50/60 [Hz]			ブレーキ電源	
電圧	200/200-220 [V]	実減速比 (小数点第4位四捨五入)	別欄参照	その他	
電流	0.71/0.62-0.64 [A]	OHL	別欄参照	塗装	グレー
定格	S1	潤滑方法	グリースパス	質量	概略13.9 [kg]
耐熱クラス	E			梱包	一個箱又は集中梱包

△5				
△4				
△3				
△2				
△1				
MARK	REVISE	DATE	REVISER	
MODEL		DRAWING.NO.		
TMK2-01-(600~1200)		S014A373		
APPROVED	CHECKED	DRAWN	SCALE	DATE
磯村	鷺野	月野	1:2.5 (A3)	2013/07/10
13/07/11	13/07/11		SIGMA GIKEN CO.,LTD.	