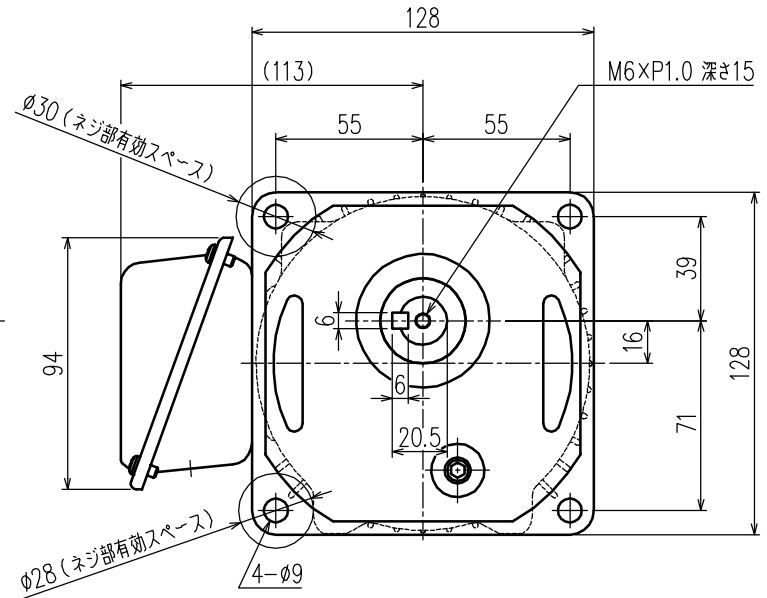
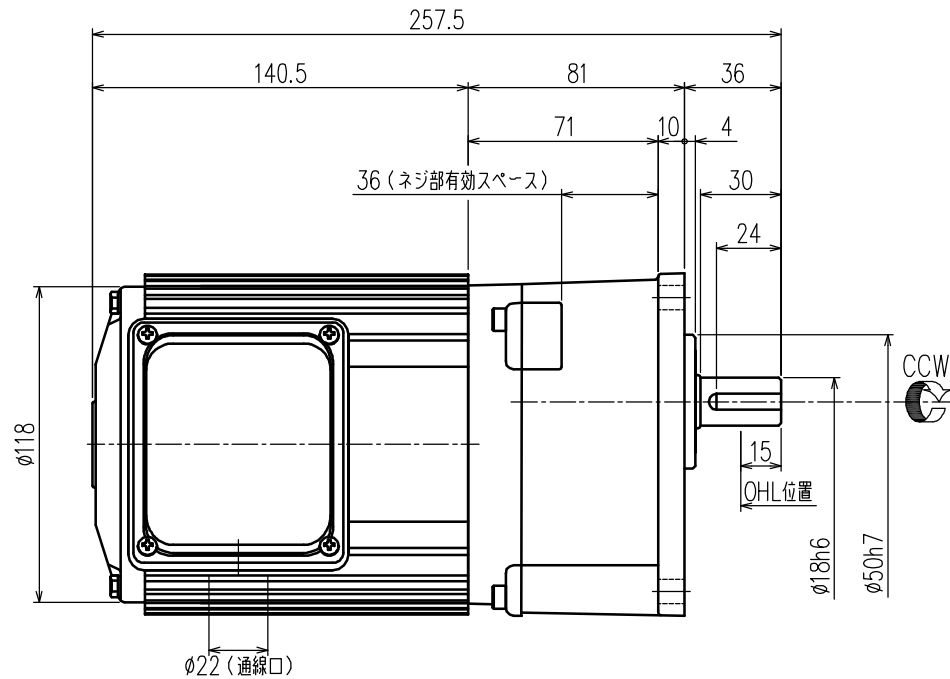


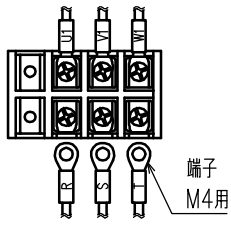
御注文元		殿
用途		



特記事項

1) 出力軸の回転方向は、U1,V1,W1のいずれか2本を入れ替えることで逆方向に回転します。

結線図



公称速比	5	10	15	20	25	30
周波数 [Hz]	50/60	←	←	←	←	←
出力軸回転数(モータ同期回転数) [r/min]	290.3/348.4	150.0/180.0	100.0/120.0	78.0/93.6	62.3/74.7	50.0/60.0
出力軸許容トルク [N・m]	5.9/4.9	11.5/9.6	17.2/14.4	22.1/18.4	27.7/23.1	34.5/28.7
実減速比(小数点第4位四捨五入)	1:5.167	1:10.000	1:15.000	1:19.231	1:24.091	1:30.000
許容OHL [N]	588	980	1078	1176	1274	1666

モータ仕様		ギヤ仕様		ブレーキ仕様	
相数	三相	周波数	別欄参照	構造	/
出力	0.2 [kW]	出力軸回転数	別欄参照	静摩擦トルク	
構造	全閉自冷形 (IP40通線口を除く)	出力軸許容トルク	別欄参照	電圧	
極数	4P			容量	
周波数	50/60 [Hz]			ブレーキ電源	
電圧	200/200-220 [V]	実減速比	別欄参照	その他	
電流	1.24/1.10-1.11 [A]	許容OHL	別欄参照	塗装	グレー
定格	S1	潤滑方法	グリースパス	質量	概略7.3 [kg]
耐熱クラス	E			梱包	一個箱又ハ集中梱包

△				
4				
3				
2				
1				
MARK		REVISE		DATE REVISER
MODEL	TMK2-02- (5~30)	DRAWING.NO.	S021A746	△
APPROVED	磯村	CHECKED	鷺野	SCALE
	13/03/26		13/03/26	1:2 (A3)
			月野	DATE
				2013/02/26
SIGMA GIKEN CO.,LTD.				