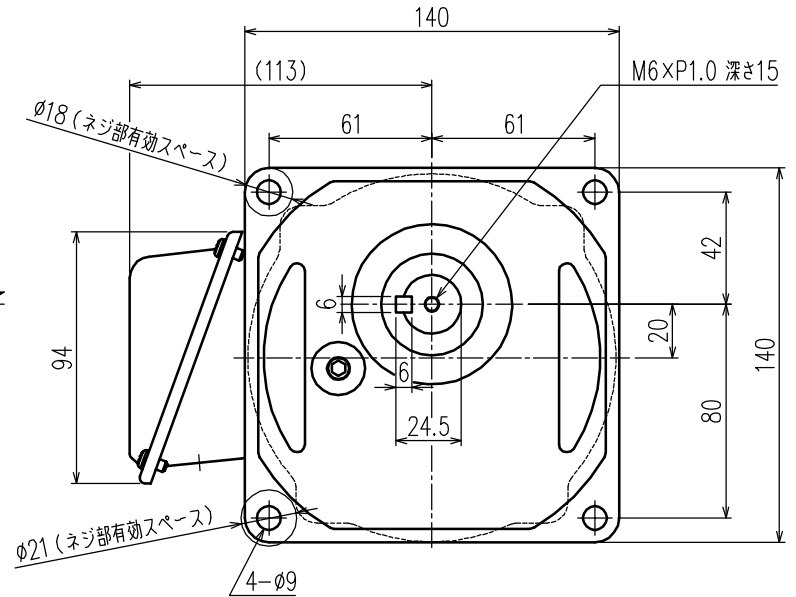
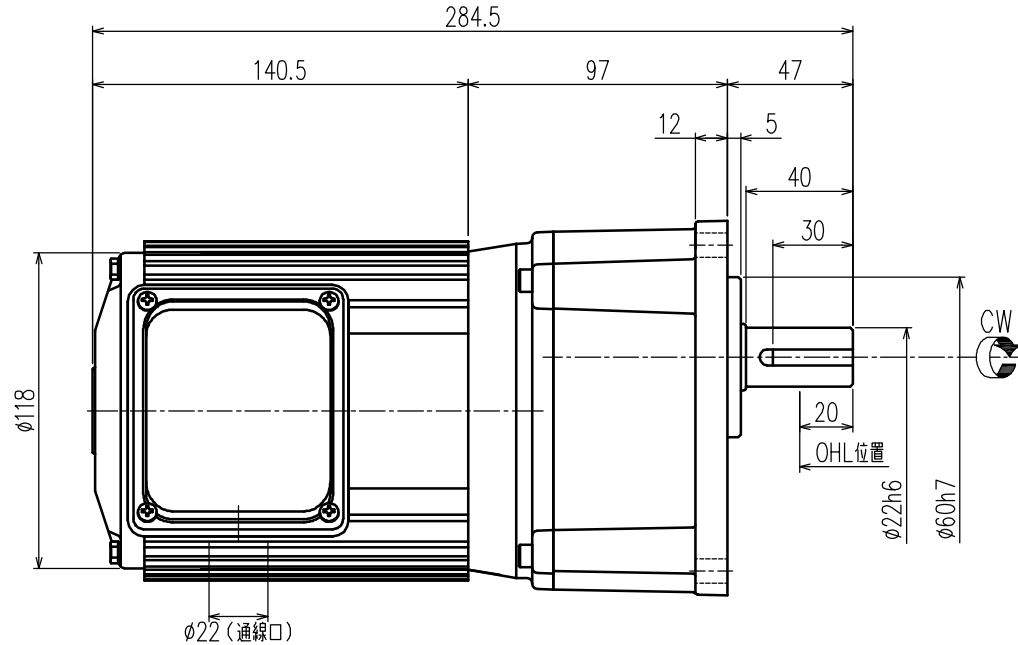
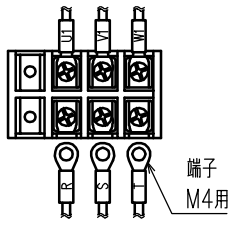


第三角法

御注文元		殿
用途		



結線図



特記事項

1) 出力軸の回転方向は、U1,V1,W1のいずれか2本を入れ替えることで逆方向に回転します。

公称速比	40	50	60	80
周波数 [Hz]	50/60	←	←	←
出力軸回転数 (モータ同期回転) [r/min]	36.9/44.2	30.2/36.3	25.2/30.2	18.9/22.6
出力軸許容トルク [N・m]	44.4/37.0	54.1/45.1	65.0/54.2	86.8/72.3
実減速比 (小数点第4位四捨五入)	1:40.692	1:49.594	1:59.585	1:79.535
許容OHL [N]	1862	1960	2156	2450

モータ仕様		ギヤ仕様		ブレーキ仕様	
相数	三相	周波数	別欄参照	構造	/
出力	0.2 [kW]	出力軸回転数	別欄参照	静摩擦トルク	
構造	全閉自冷形 (IP40通線口を除く)	出力軸許容トルク	別欄参照	電圧	
極数	4P			容量	
周波数	50/60 [Hz]			ブレーキ電源	
電圧	200/200-220 [V]	実減速比	別欄参照	その他	
電流	1.24/1.10-1.11 [A]	許容OHL	別欄参照	塗装	グレー
定格	S1	潤滑方法	グリースパス	質量	概略8.5 [kg]
耐熱クラス	E			梱包	一個箱又ハ集中梱包

△5			
△4			
△3			
△2			
△1			
MARK	REVISE	DATE	REVISER

MODEL			DRAWING.NO.	
TMK2-02- (40~80)			S022A513	
APPROVED	CHECKED	DRAWN	SCALE	DATE
磯村	鷺野	月野	1:2 (A3)	2013/02/26
SIGMA GIKEN CO.,LTD.				