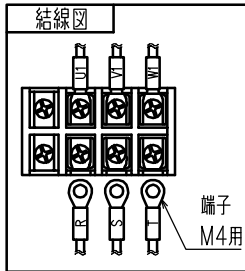
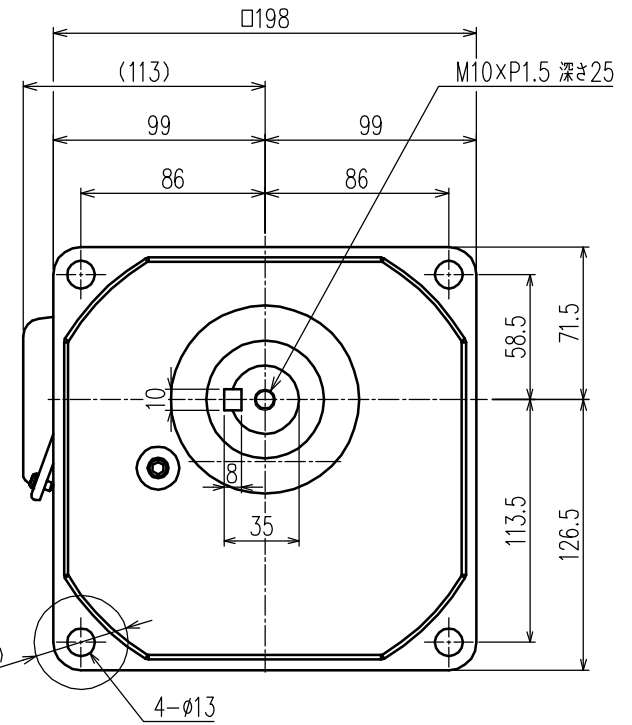
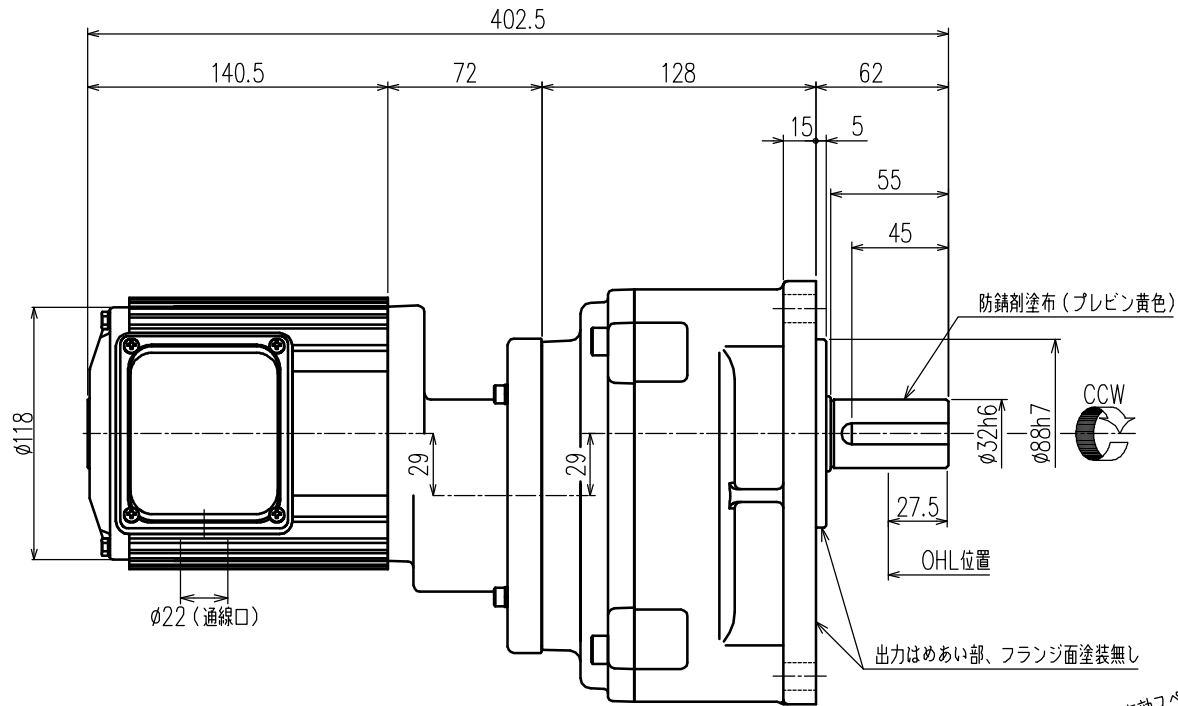


第三角法

御注文元	殿
用途	



特記事項

1) 出力軸の回転方向は、U1, V1, W1のいずれか2本を入れ替えることで逆方向に回転します。

公称速比	300	360	450
周波数 [Hz]	50/60	←	←
出力軸回転数(モータ同期回転時) [r/min]	5.2/6.3	4.3/5.2	3.3/4.0
出力軸許容トルク(計算値) [N・m]	297.2/247.7	358.3/298.6	465.8/388.2
実減速比(小数点第4位四捨五入)	1:286.699	1:345.666	1:449.365
許容OHL [N]	5090	5090	5090

モータ仕様		ギヤ仕様		ブレーキ仕様	
相数	三相	周波数	別欄参照	構造	/
出力	0.2 [kW]	出力軸回転数(モータ同期回転時)	別欄参照	静摩擦トルク	
構造	全閉自冷形(IP40通線口を除く)	出力軸許容トルク	別欄参照	電圧	
極数	4P			容量	
周波数	50/60 [Hz]			ブレーキ電源	
電圧	200/200-220 [V]	実減速比(小数点第4位四捨五入)	別欄参照	その他	
電流	1.24/1.10-1.11 [A]	OHL	別欄参照	塗装	グレー
定格	S1	潤滑方法	グリースパス	質量	概略16.7 [kg]
耐熱クラス	E			梱包	一個箱又は集中梱包

△5			
△4			
△3			
△2			
△1			
MARK	REVISE	DATE	REVISER

MODEL		DRAWING.NO.	
TMK2-02-(300~450)		S024A292	
APPROVED	CHECKED	DRAWN	SCALE
磯村	鷺野	月野	1:2.5 (A3)
13/07/11	13/07/11		DATE
			2013/07/10
SIGMA GIKEN CO., LTD.			