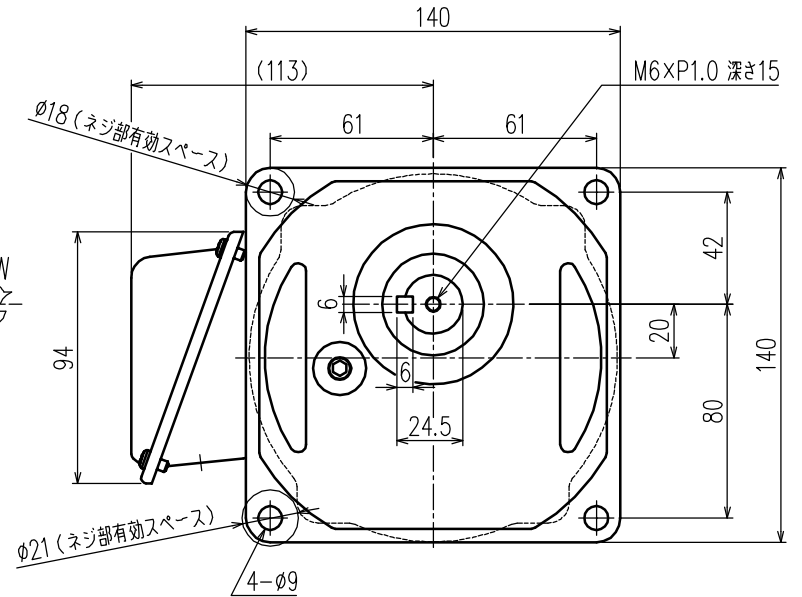
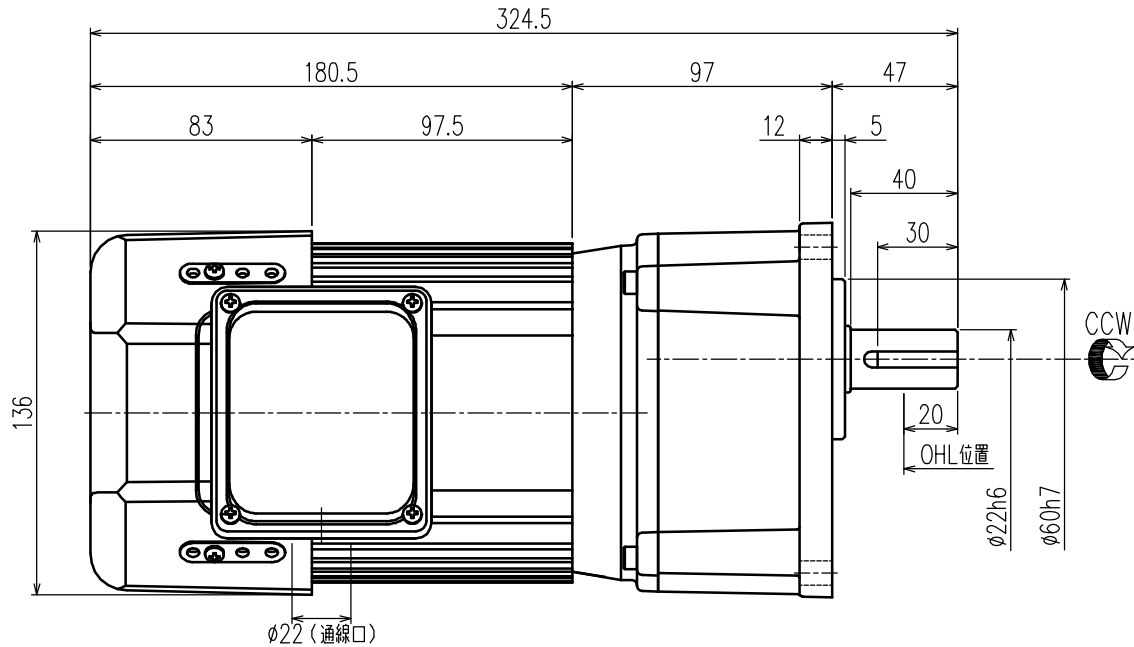


第三角法

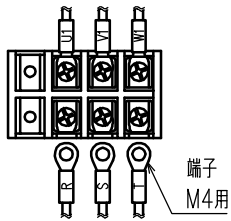
御注文元	殿
用途	



特記事項

1) 出力軸の回転方向は、U1,V1,W1のいずれか2本を入れ替えることで逆方向に回転します。

結線図



公称速比	5	10	15	20	25
周波数 [Hz]	50/60	←	←	←	←
出力軸回転数 (モータ同期回転) [r/min]	296.0/355.2	150.0/180.0	94.1/112.9	73.5/88.2	64.8/77.8
出力軸許容トルク [N・m]	11.6/9.7	23.0/19.1	36.6/30.5	46.9/39.1	53.2/44.3
実減速比 (小数点第4位四捨五入)	1:5.067	1:10.000	1:15.938	1:20.400	1:23.139
許容OHL [N]	882	1176	1372	1470	1666

モータ仕様		ギヤ仕様		ブレーキ仕様	
相数	三相	周波数	別欄参照	構造	/
出力	0.4 [kW]	出力軸回転数	別欄参照	静摩擦トルク	
構造	全閉外扇形 (IP40通線口を除く)	出力軸許容トルク	別欄参照	電圧	
極数	4P			容量	
周波数	50/60 [Hz]			ブレーキ電源	
電圧	200/200-220 [V]	実減速比	別欄参照	その他	
電流	2.4/2.1-2.1 [A]	許容OHL	別欄参照	塗装	グレー
定格	S1	潤滑方法	グリースバス	質量	概略9.2 [kg]
耐熱クラス	E			梱包	一個箱又ハ集中梱包

△5			
△4			
△3			
△2			
△1			
MARK	REVISE	DATE	REVISER

MODEL		DRAWING.NO.	
TMK2-04- (5~25)		S042A633	
APPROVED	CHECKED	DRAWN	SCALE
磯村	鷺野	月野	1:2 (A3)
13/03/26	13/03/26		DATE
			2013/02/26
SIGMA GIKEN CO., LTD.			