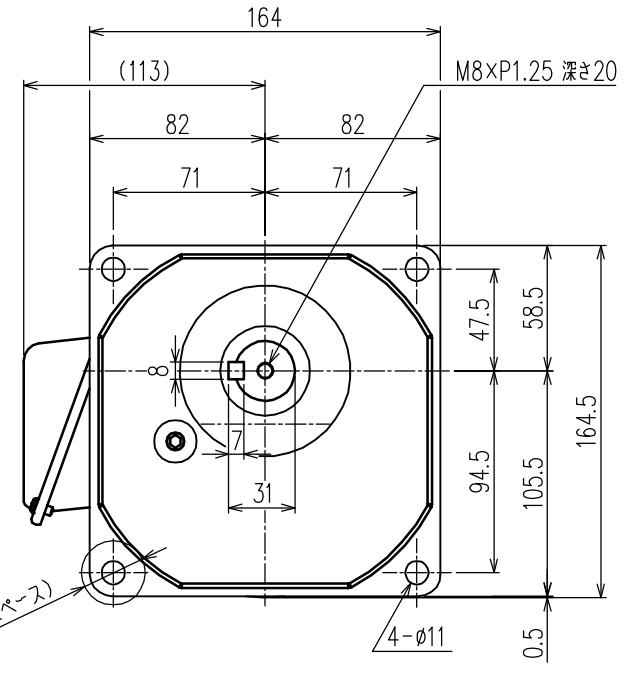
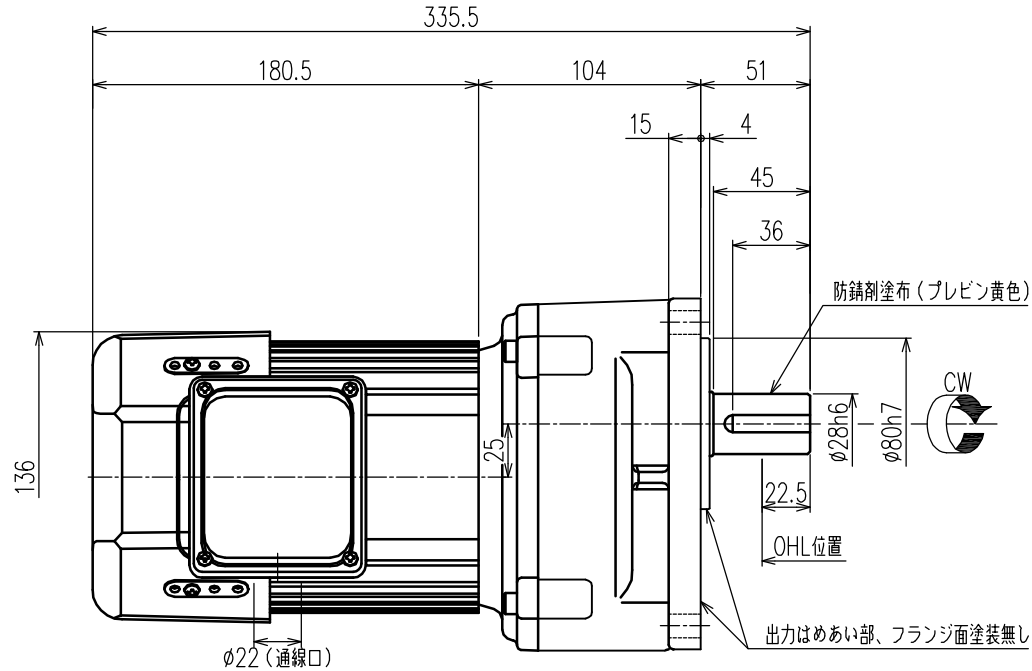
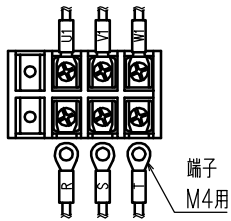


御注文元		殿
用途		



結線図



特記事項

1) 出力軸の回転方向は、U1,V1,W1のいずれか2本を入れ替えることで逆方向に回転します。

公称速比	30	40	50	60	80
周波数 [Hz]	50/60	←	←	←	←
出力軸回転数 (モータ同期回転数) [r/min]	49.9/59.9	37.6/45.1	29.3/35.1	25.8/31.0	18.9/22.6
出力軸許容トルク [N・m]	65.6/54.6	87.1/72.6	111.8/93.2	126.9/105.8	173.4/144.5
実減速比 (小数点第4位四捨五入)	1:30.046	1:39.910	1:51.231	1:58.154	1:79.477
OHL [N]	2548	2842	3136	3430	3430

モータ仕様		ギヤ仕様		ブレーキ仕様	
相数	三相	周波数	別欄参照	構造	/
出力	0.4 [kW]	出力軸回転数 (モータ同期回転数)	別欄参照	静摩擦トルク	
構造	全閉外扇形 (IP40通線口を除く)	出力軸許容トルク	別欄参照	電圧	
極数	4P			容量	
周波数	50/60 [Hz]			ブレーキ電源	
電圧	200/200-220 [V]	実減速比 (小数点第4位四捨五入)	別欄参照	その他	
電流	2.4/2.1-2.1 [A]	OHL	別欄参照	塗装	グレー
定格	S1	潤滑方法	グリースバス	質量	概略11.3 [kg]
耐熱クラス	E			梱包	一個箱又は集中梱包

△				
△				
△				
△				
△				
MARK		REVISE		DATE REVISER

MODEL		DRAWING.NO.	
TMK2-04- (30~80)		S043A649	
APPROVED	CHECKED	DRAWN	SCALE
磯村	鷺野	月野	1:2.5 (A3)
13/07/11	13/07/11		DATE
			2013/07/01
SIGMA GIKEN CO.,LTD.			