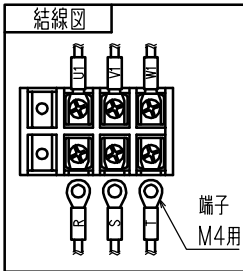
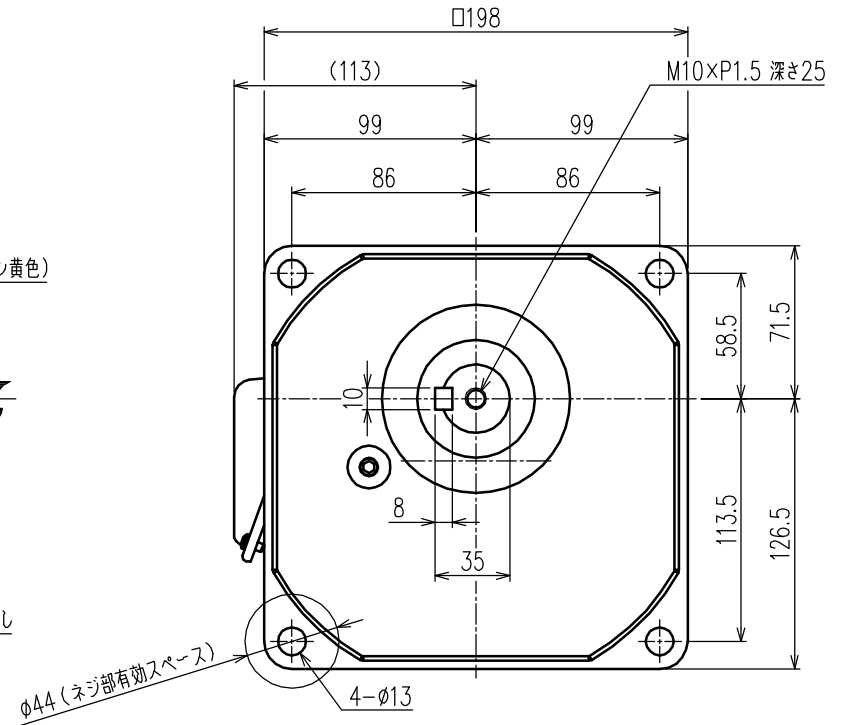
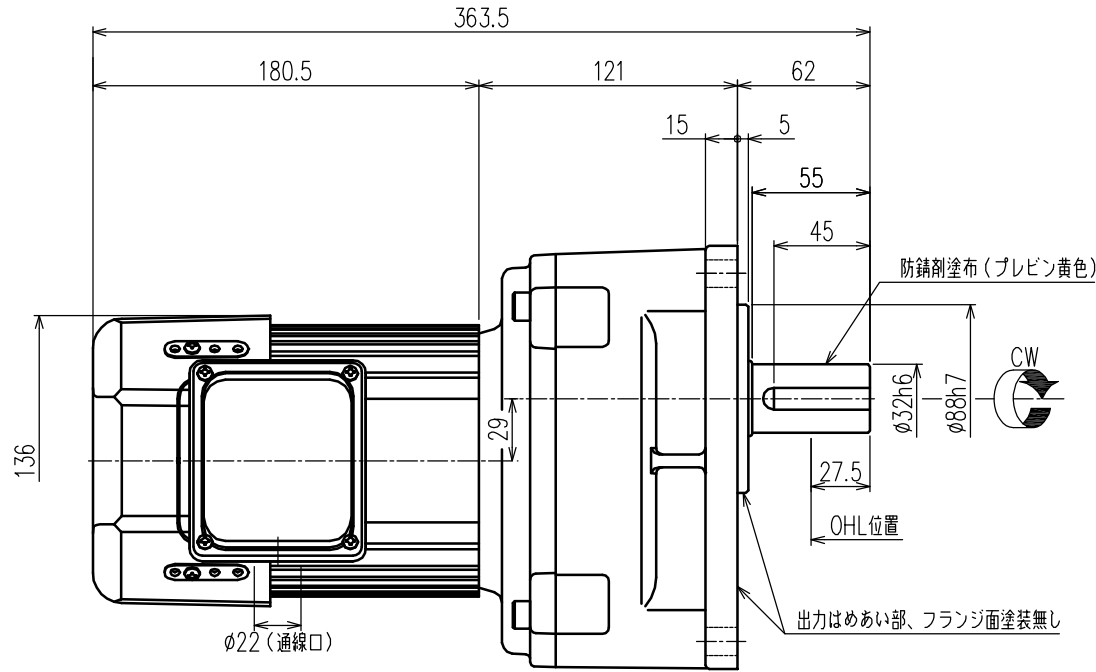


御注文元	殿
用途	



特記事項

1) 出力軸の回転方向は、U1, V1, W1のいずれか2本を入れ替えることで逆方向に回転します。

公称速比	100	120	160	200
周波数 [Hz]	50/60	←	←	←
出力軸回転数 (モータ同期回転) [r/min]	14.6/17.5	12.4/14.8	9.3/11.2	7.5/9.0
出力軸許容トルク [N・m]	224.0/186.7	264.7/220.6	351.1/292.6	437.5/364.6
実減速比 (小数点第4位四捨五入)	1:102.640	1:121.275	1:160.875	1:200.475
OHL [N]	4900	5880	5880	5880

モータ仕様		ギヤ仕様		ブレーキ仕様	
相数	三相	周波数	別欄参照	構造	/
出力	0.4 [kW]	出力軸回転数 (モータ同期回転数)	別欄参照	静摩擦トルク	
構造	全閉外扇形 (IP40通線口を除く)	出力軸許容トルク	別欄参照	電圧	
極数	4P			容量	
周波数	50/60 [Hz]			ブレーキ電源	
電圧	200/200-220 [V]	実減速比 (小数点第4位四捨五入)	別欄参照	その他	
電流	2.4/2.1-2.1 [A]	OHL	別欄参照	塗装	グレー
定格	S1	潤滑方法	グリースバス	質量	概略18.5 [kg]
耐熱クラス	E			梱包	一個箱又は集中梱包

△5			
△4			
△3			
△2			
△1			
MARK	REVISE	DATE	REVISER

MODEL		DRAWING.NO.	
TMK2-04- (100~200)		S044A540	
APPROVED	CHECKED	DRAWN	SCALE
磯村	鷺野	月野	1:2.5 (A3)
13/07/11	13/07/11		DATE
			2013/07/01
SIGMA GIKEN CO., LTD.			