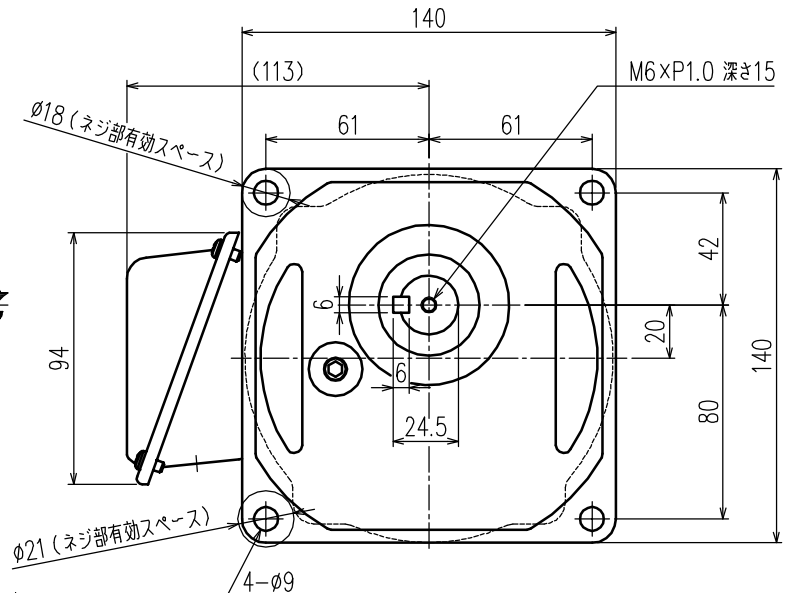
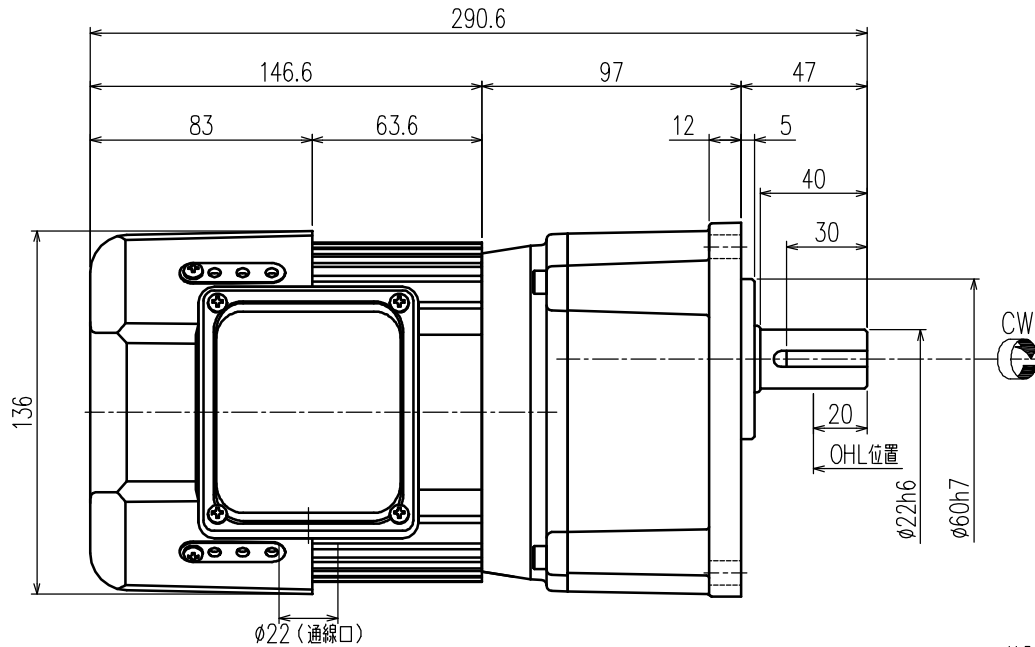


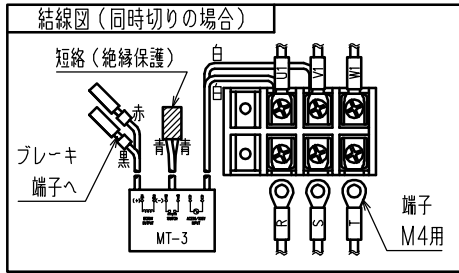
御注文元	殿
用途	



特記事項

- 出力軸の回転方向は、U1,V1,W1のいずれか2本を入れ替えることで逆方向に回転します。
- ブレーキ付ギヤモータの結線には同時切りの他、交流切り、直流切りが御座います結線に付きましては取扱説明書を参照頂きご使用に合った結線方法にて結線してください。

公称速比	60	80	100	120	160	200
周波数 [Hz]	50/60	←	←	←	←	←
出力軸回転数(モータ同期回転数) [r/min]	24.6/29.6	18.9/22.7	15.3/18.3	12.2/14.7	9.2/11.1	7.4/8.9
出力軸トルク(計算値) [N・m]	33.2/27.7	43.2/36.0	53.6/44.7	67.0/55.8	88.5/73.8	110.1/91.7
実減速比(小数点第4位四捨五入)	1:60.888	1:79.229	1:98.333	1:122.720	1:162.250	1:201.780
許容OHL [N]	2156	2450	2450	2450	2450	2548



モータ仕様		ギヤ仕様		ブレーキ仕様	
相数	三相	周波数	別欄参照	構造	乾式直流無励磁作動形
出力	0.1 [kW]	出力軸回転数	別欄参照	静摩擦トルク	1.0 [N・m]
構造	全閉自冷形 (IP40通線口を除く)	出力軸許容トルク	別欄参照	電圧	90/100 [V]
極数	4P			容量	12/14.8 [W]
周波数	50/60 [Hz]			ブレーキ電源	MT-3 (端子箱内に付属)
電圧	200/200-220 [V]	実減速比	別欄参照	その他	
電流	0.71/0.62-0.64 [A]	許容OHL	別欄参照	塗装	グレー
定格	S1	潤滑方法	グリースバス	質量	概略8.8 [kg]
耐熱クラス	E			梱包	一個箱又ハ集中梱包

△			
△			
△			
△			
△			
MARK	REVISE	DATE	REVISER
MODEL	DRAWING.NO.		
TMKB2-01-(60~200)	S012A598		△
APPROVED	CHECKED	DRAWN	SCALE
磯村	鷺野	月野	1:2 (A3)
13/03/26	13/03/26		DATE
			2013/02/26
SIGMA GIKEN CO., LTD.			