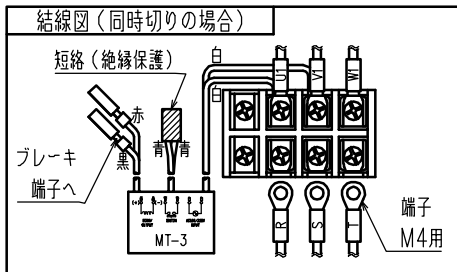
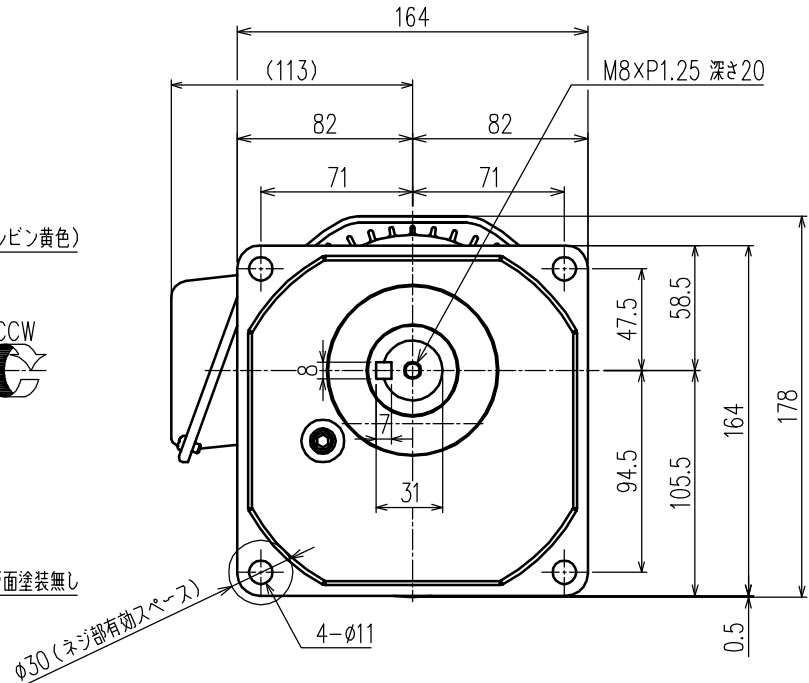
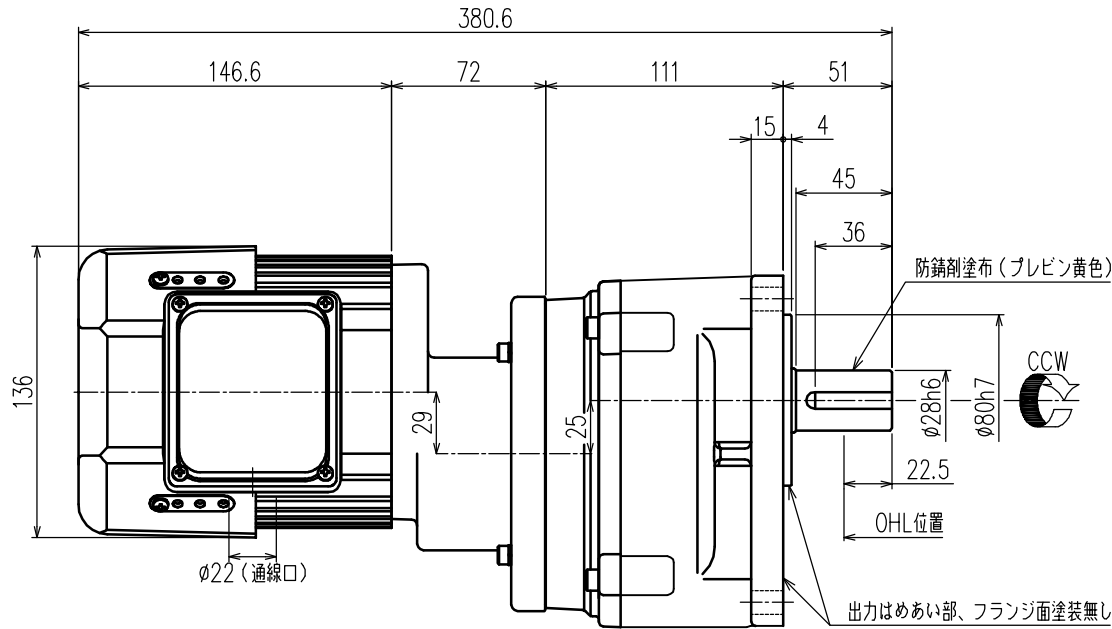


御注文元	殿
用途	



- 特記事項
- 出力軸の回転方向は、U1,V1,W1のいずれか2本を入れ替えることで逆方向に回転します。
 - ブレーキ付ギヤモータの結線には同時切りの他、交流切り、直流切りが御座います結線に付きましては 取扱説明書を参照頂きご使用に合った結線方法にて結線してください。

モータ仕様		ギヤ仕様		ブレーキ仕様	
相数	三相	周波数	別欄参照	構造	乾式直流無励磁作動形
出力	0.1 [kW]	出力軸回転数 (モータ同期回転数)	別欄参照	静摩擦トルク	1.0 [N・m]
構造	全閉自冷形 (IP40通線口を除く)	出力軸許容トルク	別欄参照	電圧	DC 90/100 [V]
極数	4P			容量	12/14.8 [W]
周波数	50/60 [Hz]			ブレーキ電源	MT-3
電圧	200/200-220 [V]	実減速比 (小数点第4位四捨五入)	別欄参照	その他	
電流	0.71/0.62-0.64 [A]	OHL	別欄参照	塗装	グレー
定格	S1	潤滑方法	グリースパス	質量	概略13.8 [kg]
耐熱クラス	E			梱包	一個箱又は集中梱包

公称速比	300	360	450
周波数 [Hz]	50/60	←	←
出力軸回転数 (モータ同期回転数) [r/min]	5.1/6.1	4.0/4.8	3.5/4.2
出力軸許容トルク (計算値) [N・m]	152.6/127.1	195.8/163.2	222.3/185.2
実減速比 (小数点第4位四捨五入)	1:294.333	1:377.827	1:428.885
許容OHL [N]	2740	2740	2740

△5			
△4			
△3			
△2			
△1			
MARK	REVISE	DATE	REVISER

MODEL		DRAWING.NO.	
TMKB2-01- (300~450)		S013A278	
APPROVED	CHECKED	DRAWN	SCALE
磯村	鷺野	月野	1:2.5 (A3)
13/07/11	13/07/11		DATE
			2013/07/10
SIGMA GIKEN CO.,LTD.			