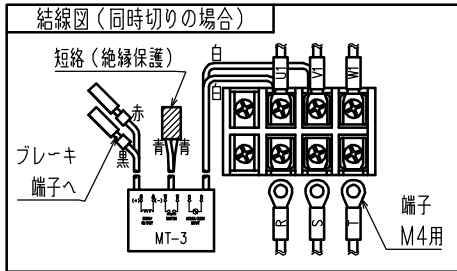
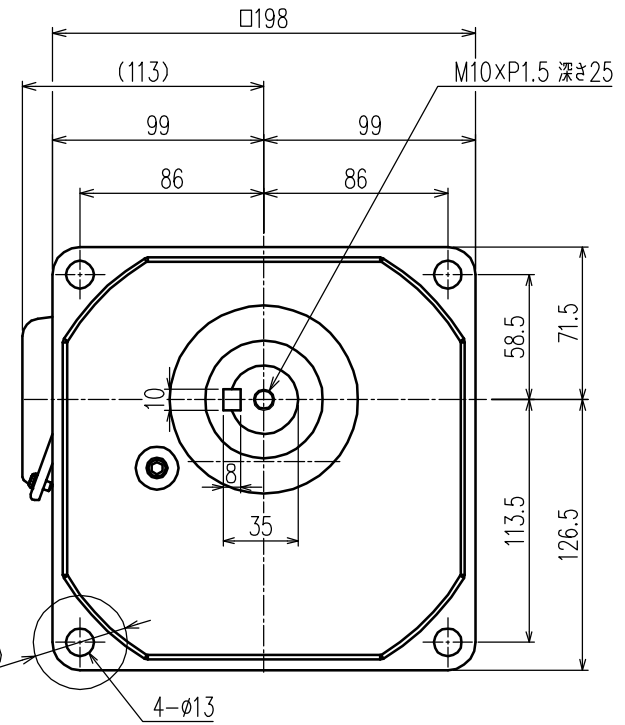
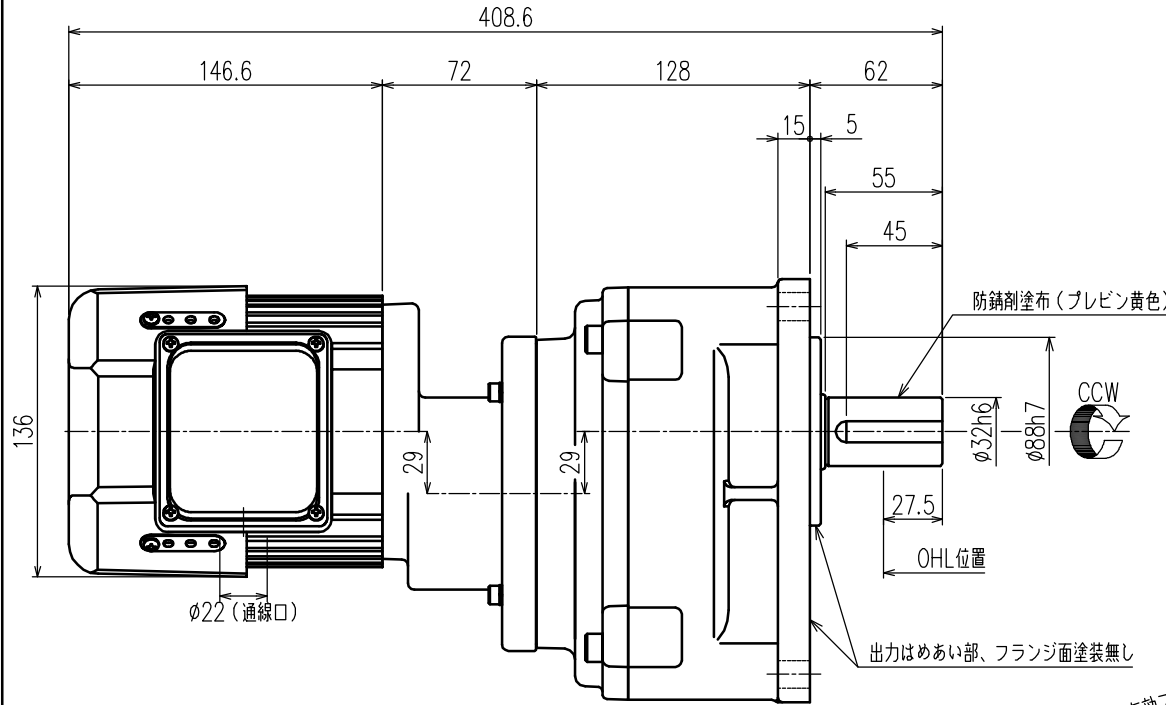


御注文元	殿
用途	



特記事項

- 出力軸の回転方向は、U1,V1,W1のいずれか2本を入れ替えることで逆方向に回転します。
- ブレーキ付ギヤモータの結線には同時切りの他、交流切り、直流切りが御座います結線に付きましては 取扱説明書を参照頂きご使用に合った結線方法にて結線してください。

公称速比	600	700	900	1200
周波数 [Hz]	50/60	←	←	←
出力軸回転数(モータ同期回転数) [r/min]	2.4/2.9	2.1/2.5	1.7/2.0	1.3/1.5
出力軸許容トルク(計算値) [N・m]	319.3/266.1	370.5/308.8	463.6/386.3	463.6/463.6
実減速比(小数点第4位四捨五入)	1:616.043	1:714.914	1:894.403	1:1186.453
許容 OHL [N]	5090	5090	5090	5090

モータ仕様		ギヤ仕様		ブレーキ仕様	
相数	三相	周波数	別欄参照	構造	乾式直流無励磁作動形
出力	0.1 [kW]	出力軸回転数(モータ同期回転数)	別欄参照	静摩擦トルク	1.0 [N・m]
構造	全閉自冷形(IP40通線口を除く)	出力軸許容トルク	別欄参照	電圧	DC 90/100 [V]
極数	4P			容量	12/14.8 [W]
周波数	50/60 [Hz]			ブレーキ電源	MT-3
電圧	200/200-220 [V]	実減速比(小数点第4位四捨五入)	別欄参照	その他	
電流	0.71/0.62-0.64 [A]	OHL	別欄参照	塗装	グレー
定格	S1	潤滑方法	グリースバス	質量	概略16.4 [kg]
耐熱クラス	E			梱包	一個箱又は集中梱包

△				
△				
△				
△				
△				
MARK	REVISE	DATE	REVISER	
MODEL	DRAWING.NO.			
TMKB2-01-(600~1200)	S014A374		△	
APPROVED	CHECKED	DRAWN	SCALE	DATE
磯村	鷺野	月野	1:2.5 (A3)	2013/07/10
13/07/11	13/07/11		SIGMA GIKEN CO.,LTD.	