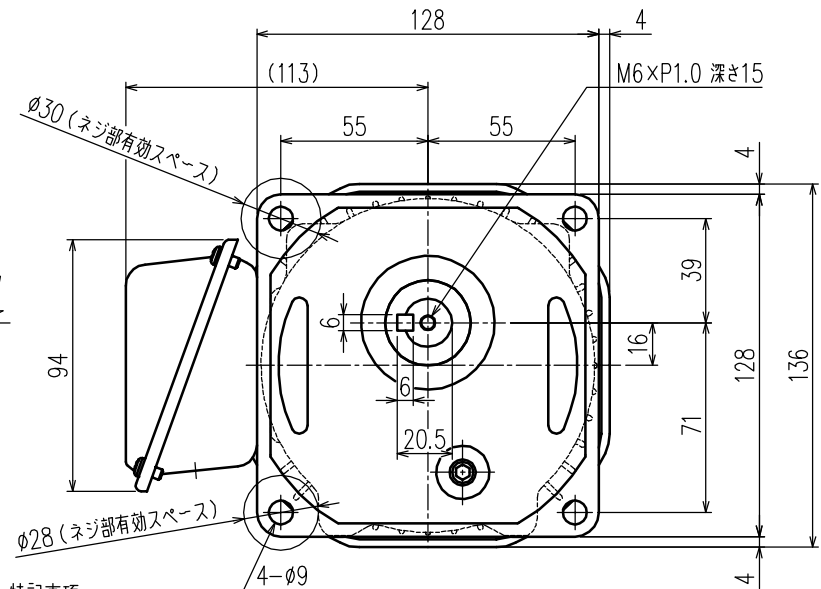
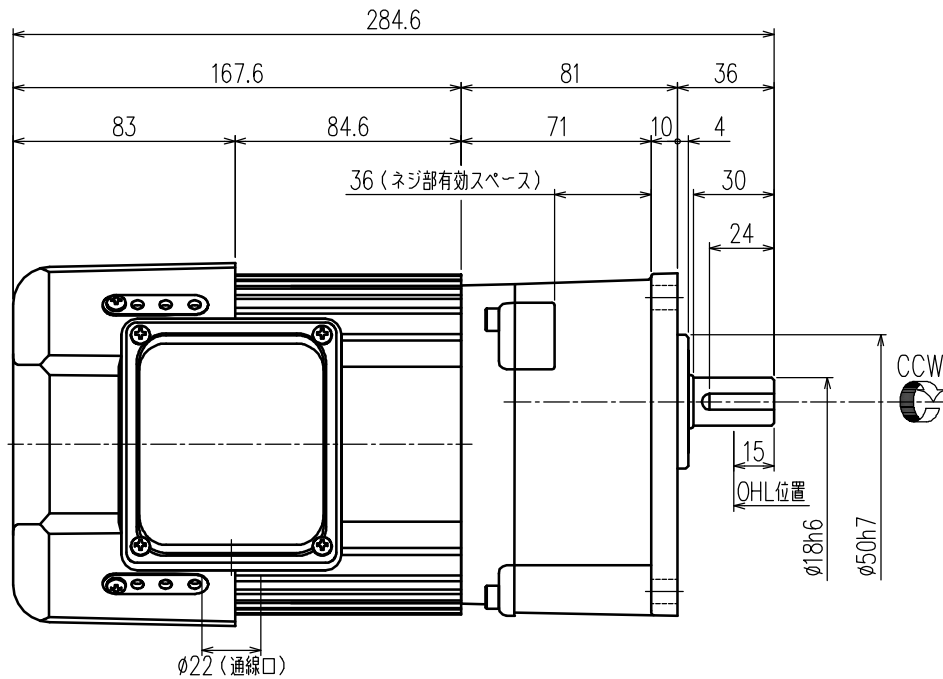


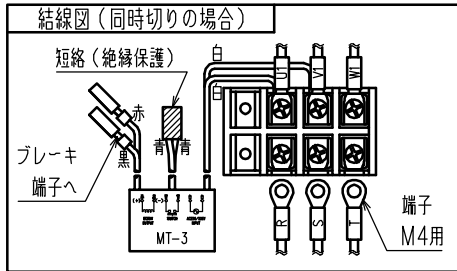
|      |   |
|------|---|
| 御注文元 | 殿 |
| 用途   |   |



特記事項

- 出力軸の回転方向は、U1, V1, W1のいずれか2本を入れ替えることで逆方向に回転します。
- ブレーキ付ギヤモータの結線には同時切りの他、交流切り、直流切りが御座います結線に付きましては取扱説明書を参照頂きご使用に合った結線方法にて結線してください。

|                          |             |             |             |           |           |           |
|--------------------------|-------------|-------------|-------------|-----------|-----------|-----------|
| 公称速比                     | 5           | 10          | 15          | 20        | 25        | 30        |
| 周波数 [Hz]                 | 50/60       | ←           | ←           | ←         | ←         | ←         |
| 出力軸回転数 (モータ同期回転) [r/min] | 290.3/348.4 | 150.0/180.0 | 100.0/120.0 | 78.0/93.6 | 62.3/74.7 | 50.0/60.0 |
| 出力軸許容トルク [N・m]           | 5.9/4.9     | 11.5/9.6    | 17.2/14.4   | 22.1/18.4 | 27.7/23.1 | 34.5/28.7 |
| 実減速比 (小数点第4位四捨五入)        | 1:5.167     | 1:10.000    | 1:15.000    | 1:19.231  | 1:24.091  | 1:30.000  |
| 許容OHL [N]                | 588         | 980         | 1078        | 1176      | 1274      | 1666      |



| モータ仕様 |                    | ギヤ仕様     |        | ブレーキ仕様 |                |
|-------|--------------------|----------|--------|--------|----------------|
| 相数    | 三相                 | 周波数      | 別欄参照   | 構造     | 乾式直流無励磁作動形     |
| 出力    | 0.2 [kW]           | 出力軸回転数   | 別欄参照   | 静摩擦トルク | 2.0 [N・m]      |
| 構造    | 全閉自冷形 (IP40通線口を除く) | 出力軸許容トルク | 別欄参照   | 電圧     | 90/100 [V]     |
| 極数    | 4P                 |          |        | 容量     | 14.6/18 [W]    |
| 周波数   | 50/60 [Hz]         |          |        | ブレーキ電源 | MT-3 (端子箱内に付属) |
| 電圧    | 200/200-220 [V]    | 実減速比     | 別欄参照   | その他    |                |
| 電流    | 1.24/1.10-1.11 [A] | 許容OHL    | 別欄参照   | 塗装     | グレー            |
| 定格    | S1                 | 潤滑方法     | グリースパス | 質量     | 概略8.2 [kg]     |
| 耐熱クラス | E                  |          |        | 梱包     | 一個箱又ハ集中梱包      |

|                       |                  |             |            |
|-----------------------|------------------|-------------|------------|
| △                     |                  |             |            |
| △                     |                  |             |            |
| △                     |                  |             |            |
| △                     |                  |             |            |
| △                     |                  |             |            |
| MARK                  | REVISE           | DATE        | REVISER    |
| MODEL                 | TMKB2-02- (5~30) | DRAWING.NO. | S021A747   |
| APPROVED              | CHECKED          | DRAWN       | SCALE      |
| 磯村                    | 鷺野               | 月野          | 1:2 (A3)   |
| 13/03/26              | 13/03/26         |             | DATE       |
|                       |                  |             | 2013/02/26 |
| SIGMA GIKEN CO., LTD. |                  |             |            |