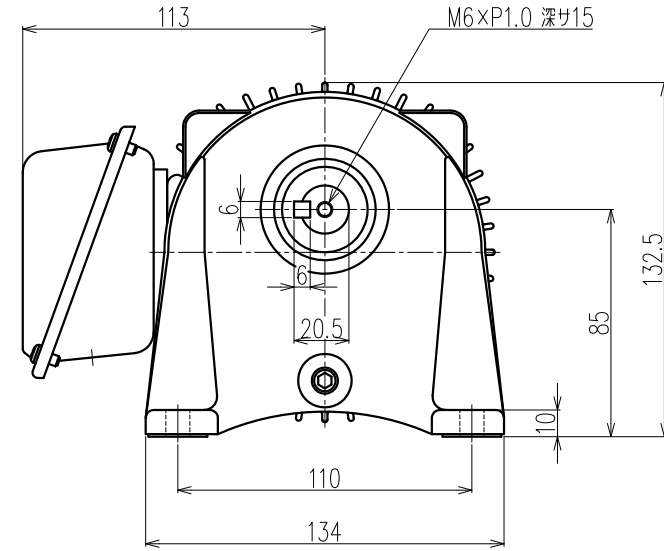
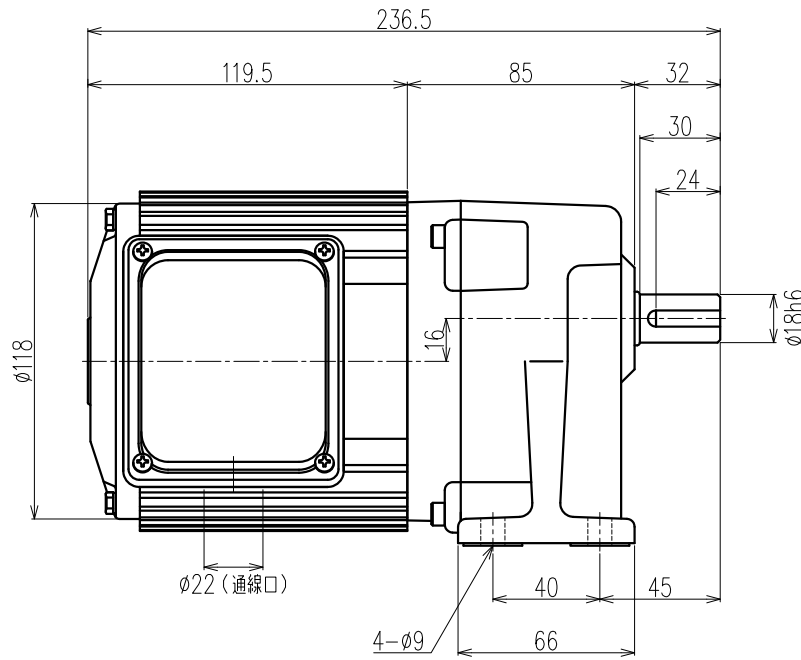


御注文元	殿
用途	



公称速比	5	10	15	20	25	30	40	50
周波数 [Hz]	50/60	←	←	←	←	←	←	←
出力軸回転数 (モーター同期回転) [r/min]	290.3/348.4	150.0/180.0	100.0/120.0	78.0/93.6	62.3/74.7	50.0/60.0	37.3/44.8	29.7/35.6
出力軸許容トルク [N・m]	3.0/2.5	5.7/4.8	8.6/7.2	11.0/9.2	13.8/11.5	17.2/14.4	23.1/19.2	29.0/24.2
実減速比 (小数点第4位四捨五入)	1:5.167	1:10.000	1:15.000	1:19.231	1:24.091	1:30.000	1:40.182	1:50.556
許容 OHL [N]	588	980	1176	1274	1372	1470	1568	1666

モータ仕様		ギヤ仕様		ブレーキ仕様	
相数	三相	出力軸回転数 (モーター同期回転時)	50/60 [Hz]	構造	静摩擦トルク
出力	0.1 [kW]	出力軸許容トルク	別欄参照	電圧	容量
構造	全閉自冷形 (IP40通線口を除く)	減速比	別欄参照	ブレーキ電源	その他
極数	4P	許容 OHL	別欄参照	塗装	グレー
周波数	50/60 [Hz]	潤滑方法	グリースバス	質量	概略6.1 [kg]
電圧	200/200-220 [V]			梱包	一個箱又は集中梱包
電流	0.71/0.62-0.64 [A]				
定格	S1				
耐熱クラス	E				

1/5~1/30 ギヤ仕様変更。	15/09/03	小林
モータ仕様 (保護方式追記)。	13/02/28	小林
OHL値修正	07/08/31	林
アルミフレームモーターニ変更・OHL値修正 (290→)	07/05/14	林
電流値修正・塗装色変更 (黒→)	06/03/03	林
MARK	REVISE	DATE REVISER

MODEL			DRAWING.NO.		
TML2-01- (5~50)			S011A724		
APPROVED	CHECKED	DRAWN	SCALE	DATE	
磯村	岡野	鎌井	1:2 (A3)	2004/07/14	
15/09/04			SIGMA GIKEN CO.,LTD.		