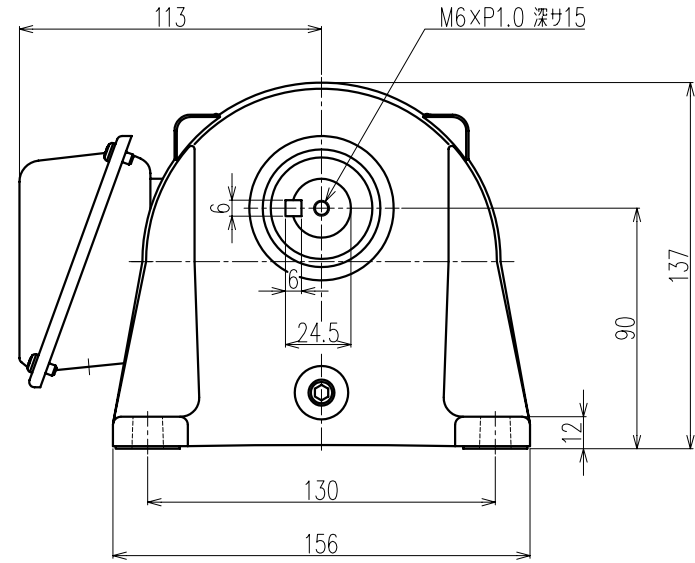
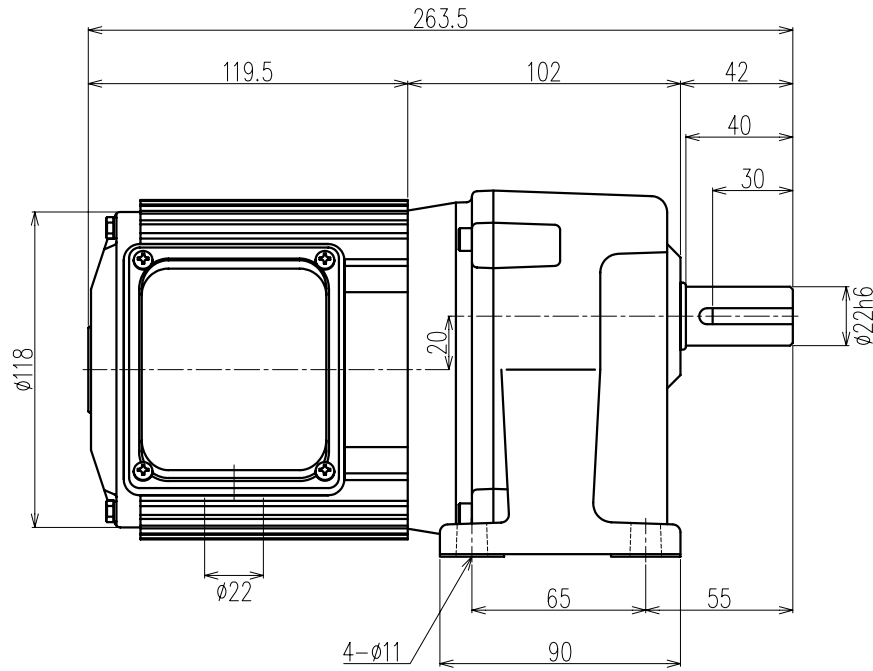


御注文元		殿
用途		



公称速比	60	80	100	120	160	200
周波数 [Hz]	50/60	←	←	←	←	←
出力軸回転数 [r/min]	24.6/29.6	18.9/22.7	15.3/18.3	12.2/14.7	9.2/11.1	7.4/8.9
出力軸トルク (計算値) [N・m]	33.2/27.7	43.2/36.0	53.6/44.7	67.0/55.8	88.5/73.8	110.1/91.7
実減速比 (小数点第4位四捨五入)	1:60.888	1:79.229	1:98.333	1:122.720	1:162.250	1:201.780
OHL [N]	△ 2156	△ 2450	△ 2450	△ 2450	2450	△ 2548

モーター仕様		ギア仕様		ブレーキ仕様	
相数	三相	出力軸回転数	50/60 [Hz]	構造	/
出力	0.1 [kW]	出力軸トルク (計算値)	別欄参照	静摩擦トルク	
構造	全閉自冷形		別欄参照	電圧	
極数	4P			容量	
周波数	50/60 [Hz]			ブレーキ電源	
△電圧	200/200-220 [V]	減速比	別欄参照	その他	
△電流	0.71/0.62-0.64 [A]	OHL	別欄参照	塗装	グレー
定格	連続	潤滑方法	グリースバス	質量	概略7.3 [kg]
絶縁種	E種			梱包	一個箱又ハ集中梱包

△				
△				
△	OHL値修正		07/08/31	林
△	アルミフレームモーターニ変更		07/05/14	林
△	電流値修正・塗装色変更 (黒→)		06/03/03	林
MARK		REVISE	DATE	REVISER
MODEL	TML2-01- (60~200)		DRAWING.NO. S012A555	
APPROVED	CHECKED	DRAWN	SCALE	DATE
機村	鷺野	鎌井	1:2 (A3)	2004/07/14
07/09/14	07/09/14		SIGMA GIKEN CO.,LTD.	