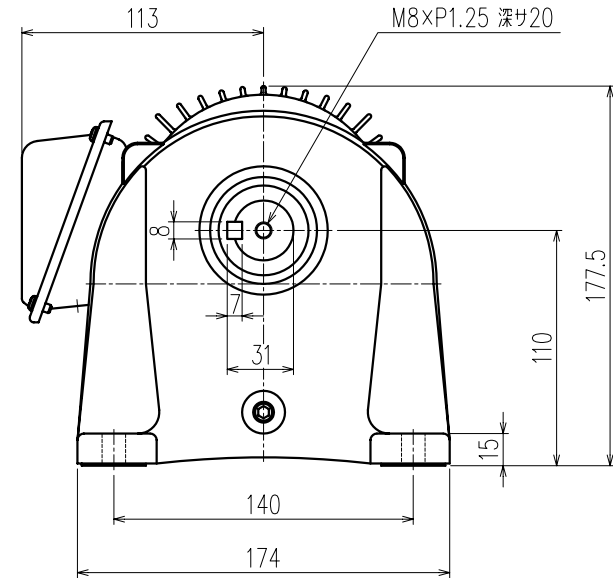
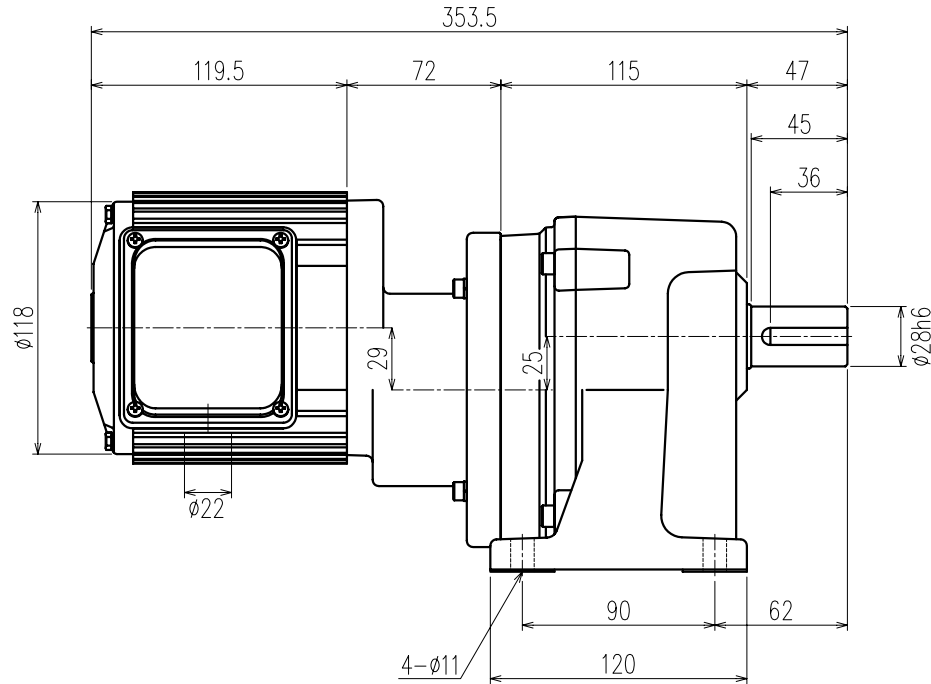


御注文元	殿
用途	



公称速比	300	360	450
周波数 [Hz]	50/60	←	←
出力軸回転数 [r/min]	5.1/6.1	4.0/4.8	3.5/4.2
出力軸トルク (計算値) [N・m]	152.6/127.1	195.8/163.2	222.3/185.2
実減速比 (小数点第4位四捨五入)	1:294.333	1:377.827	1:428.885
OHL [N]	2740	2740	2740

モーター仕様		ギア仕様		ブレーキ仕様	
相数	三相	出力軸回転数	50/60 [Hz]	構造	/
出力	0.1 [kW]	出力軸トルク	別欄参照	静摩擦トルク	
構造	全閉自冷形		別欄参照	電圧	
極数	4P			容量	
周波数	50/60 [Hz]			ブレーキ電源	
電圧	200/200-220 [V]	減速比	別欄参照	その他	
電流	0.71/0.62-0.64 [A]	OHL	別欄参照	塗装	グレー
定格	連続	潤滑方法	グリースバス	質量	概略10.3 [kg]
絶縁種	E種			梱包	一個箱又ハ集中梱包

△			
△			
△			
△	アルミフレームモーターニ変更		07/05/14 林
△	電流値修正。塗装色追記。質量追記		06/03/03 林
MARK	REVISE	DATE	REVISER

MODEL	TML2-01-(300~450)	DRAWING.NO.	S013A252
APPROVED	機村	CHECKED	鷺野
DRAWN	田中	SCALE	1:2.5 (A3)
		DATE	2005/03/11
SIGMA GIKEN CO.,LTD.			