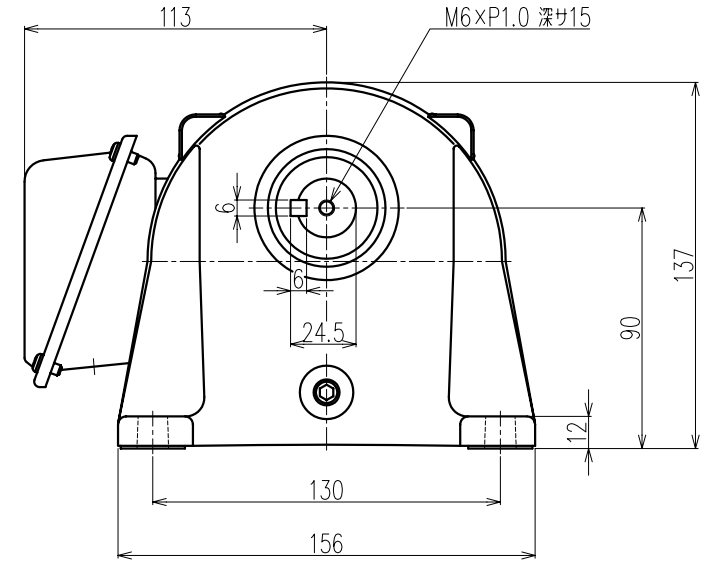
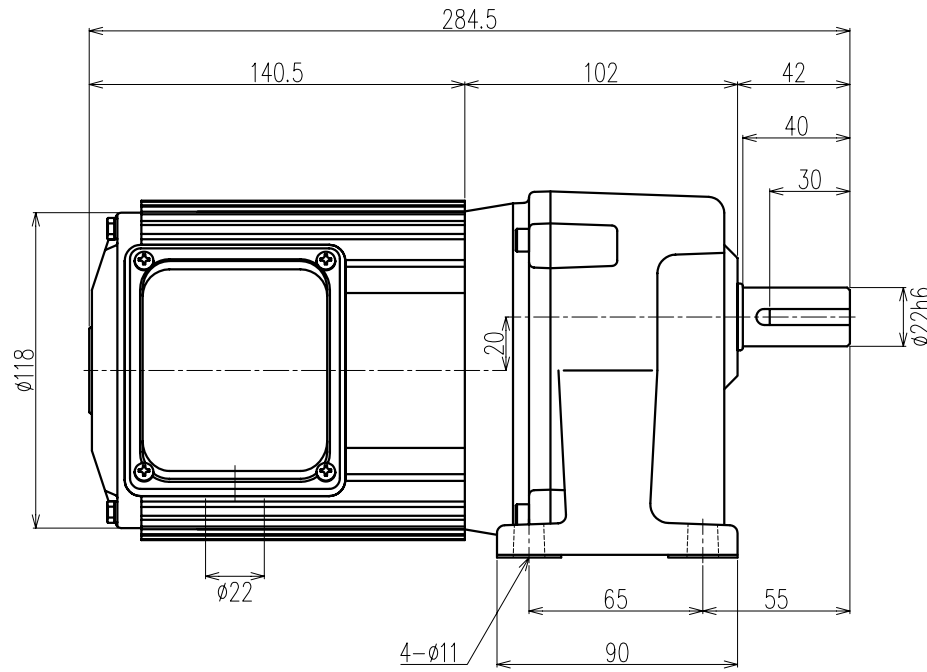


御注文元		殿
用途		



公称速比	40	50	60	80
周波数 [Hz]	50/60	←	←	←
出力軸回転数 [r/min]	36.9/44.2	30.2/36.3	25.2/30.2	18.9/22.6
出力軸トルク(計算値) [N・m]	44.4/37.0	54.1/45.1	65.0/54.2	86.8/72.3
実減速比(小数点第4位四捨五入)	1:40.692	1:49.594	1:59.585	1:79.535
OHL [N]	△ 1862	△ 1960	△ 2156	△ 2450

モーター仕様		ギア仕様		ブレーキ仕様	
相数	三相	出力軸回転数	50/60 [Hz]	構造	/
出力	0.2 [kW]	出力軸トルク(計算値)	別欄参照	静摩擦トルク	
△ 構造	全閉自冷形	減速比	別欄参照	電圧	
極数	4P	OHL	別欄参照	容量	
周波数	50/60 [Hz]	潤滑方法	グリースパス	ブレーキ電源	
△ 電圧	200/200-220 [V]	塗装	グレー	その他	
△ 電流	1.24/1.10-1.11 [A]	質量	概略8.4 [kg]		
定格	連続	梱包	一個箱又ハ集中梱包		
絶縁種	E種				

△				
△				
△	OHL値修正		07/08/31	林
△	アルミフレームモーターニ変更		07/05/14	林
△	電流値修正・塗装色変更(黒→)		06/03/04	林
MARK	REVISE	DATE	REVISER	
MODEL	TML2-02-(40~80)	DRAWING.NO.	S022A465	△
APPROVED	CHECKED	DRAWN	SCALE	DATE
磯村	鷲野	鎌井	1:2 (A3)	2004/07/14
07/09/14	07/09/14		SIGMA GIKEN CO.,LTD.	