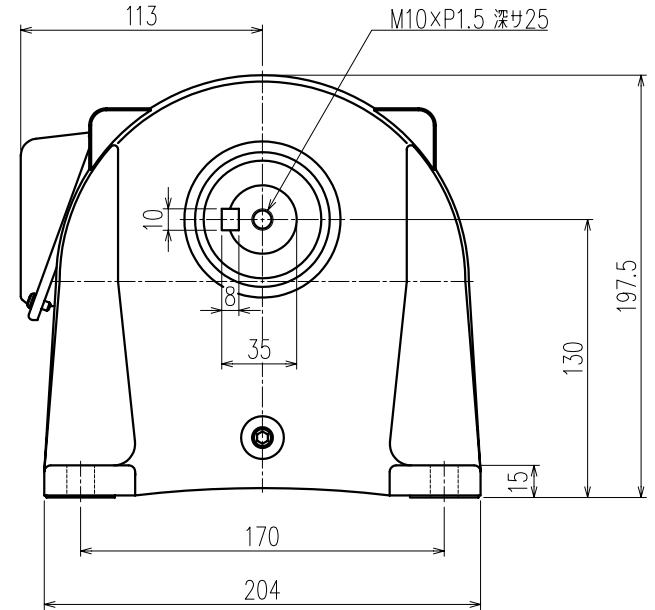
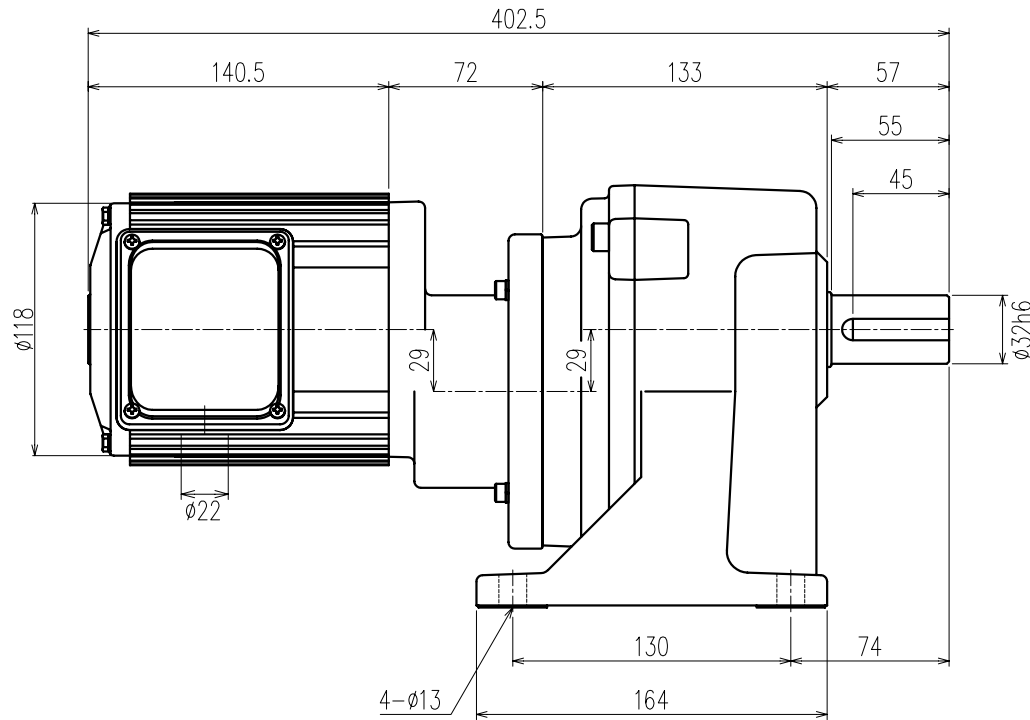


第三角法

御注文元		殿
用途		



公称速比	300	360	450
周波数 [Hz]	50/60	←	←
出力軸回転数 [r/min]	5.2/6.3	4.3/5.2	3.3/4.0
出力軸トルク(計算値) [N・m]	297.2/247.7	358.3/298.6	465.8/388.2
実減速比(小数点第4位四捨五入)	1:286.699	1:345.666	1:449.365
OHL [N]	5090	5090	5090

モーター仕様		ギア仕様		ブレーキ仕様	
相数	三相	出力軸回転数	50/60 [Hz]	構造	/
出力	0.2 [kW]	出力軸トルク	別欄参照	静摩擦トルク	
△構造	全閉自冷形	減速比	別欄参照	電圧	
極数	4P	OHL	別欄参照	容量	
周波数	50/60 [Hz]	潤滑方法	グリースバス	ブレーキ電源	
△電圧	200/200-220 [V]	塗装	グレー	その他	
△電流	1.24/1.10-1.11 [A]	質量	概略16.0 [kg]		
定格	連続	梱包	一個箱又ハ集中梱包		
絶縁種	E種				

△			
△			
△			
△	アルミフレームモーターニ変更		07/05/14 林
△	電流値修正。塗装色追記。質量追記		06/03/04 林
MARK	REVISE	DATE	REVISER

MODEL		DRAWING.NO.	
TML2-02-(300~450)		S024A267	
APPROVED	CHECKED	DRAWN	SCALE
磯村	鷺野	田中	1:2.5 (A3)
07/09/14	07/09/14		DATE
			2005/03/11
SIGMA GIKEN CO.,LTD.			