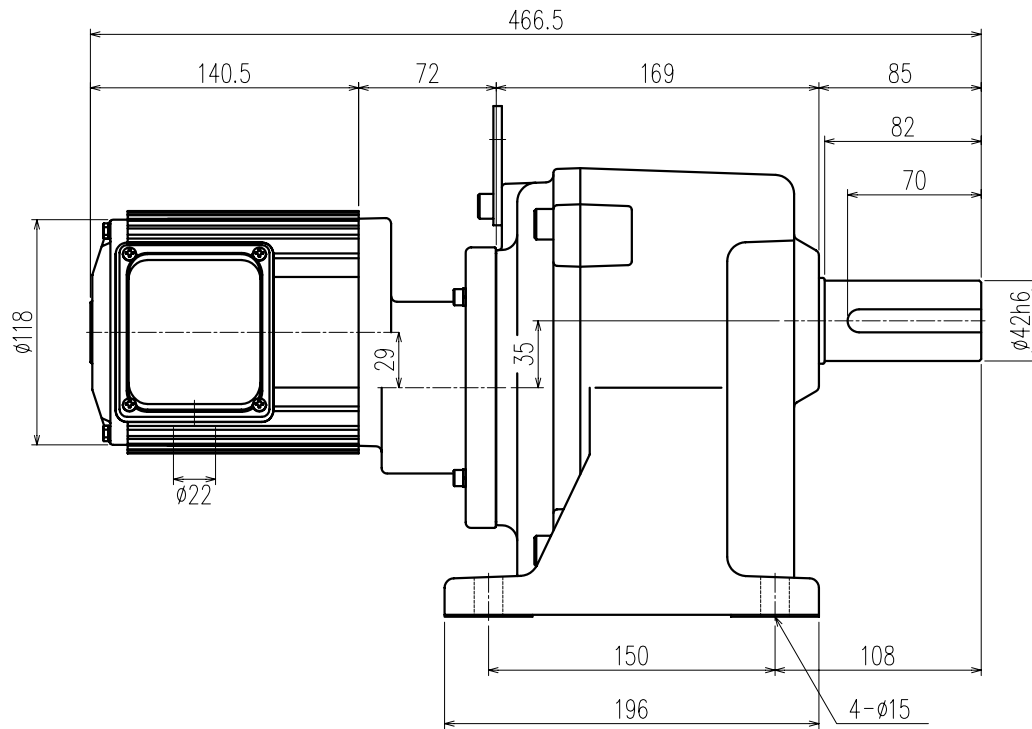


第三角法

|      |   |
|------|---|
| 御注文元 | 殿 |
| 用途   |   |



|                    |             |             |             |             |
|--------------------|-------------|-------------|-------------|-------------|
| 公称速比               | 600         | 700         | 900         | 1200        |
| 周波数 [Hz]           | 50/60       | ←           | ←           | ←           |
| 出力軸回転数 [r/min]     | 2.4/2.9     | 1.9/2.3     | 1.6/1.9     | 1.2/1.4     |
| 出力軸トルク (計算値) [N・m] | 648.4/540.4 | 799.1/665.9 | 822.2/822.2 | 822.2/822.2 |
| 実減速比 (小数点第4位四捨五入)  | 1:625.539   | 1:770.859   | 1:948.750   | 1:1243.568  |
| OHL [N]            | 7050        | 7050        | 7050        | 7050        |

| モーター仕様 |                    | ギア仕様         |            | ブレーキ仕様 |             |
|--------|--------------------|--------------|------------|--------|-------------|
| 相数     | 三相                 | 出力軸回転数       | 50/60 [Hz] | 構造     | 静摩擦トルク      |
| 出力     | 0.2 [kW]           | 出力軸トルク (計算値) | 別欄参照       | 電圧     | 容量          |
| 構造     | 全閉自冷形              | 減速比          | 別欄参照       | ブレーキ電源 | その他         |
| 極数     | 4P                 | OHL          | 別欄参照       | 塗装     | グレー         |
| 周波数    | 50/60 [Hz]         | 潤滑方法         | グリースバス     | 質量     | 概略27.0 [kg] |
| 電圧     | 200/200-220 [V]    |              |            | 梱包     | 一個箱又ハ集中梱包   |
| 電流     | 1.24/1.10-1.11 [A] |              |            |        |             |
| 定格     | 連続                 |              |            |        |             |
| 絶縁種    | E種                 |              |            |        |             |

|      |                  |          |         |
|------|------------------|----------|---------|
| △    |                  |          |         |
| △    |                  |          |         |
| △    |                  |          |         |
| △    | アルミフレームモーターニ変更   | 07/05/14 | 林       |
| △    | 電流値修正・塗装色追記・質量追記 | 06/03/04 | 林       |
| MARK | REVISE           | DATE     | REVISER |

|                      |          |             |            |
|----------------------|----------|-------------|------------|
| MODEL                |          | DRAWING.NO. |            |
| TML2-02-(600~1200)   |          | S025A338    |            |
| APPROVED             | CHECKED  | DRAWN       | SCALE      |
| 磯村                   | 鷺野       | 田中          | 1:2.8 (A3) |
| 07/09/14             | 07/09/14 |             | DATE       |
|                      |          |             | 2005/03/14 |
| SIGMA GIKEN CO.,LTD. |          |             |            |