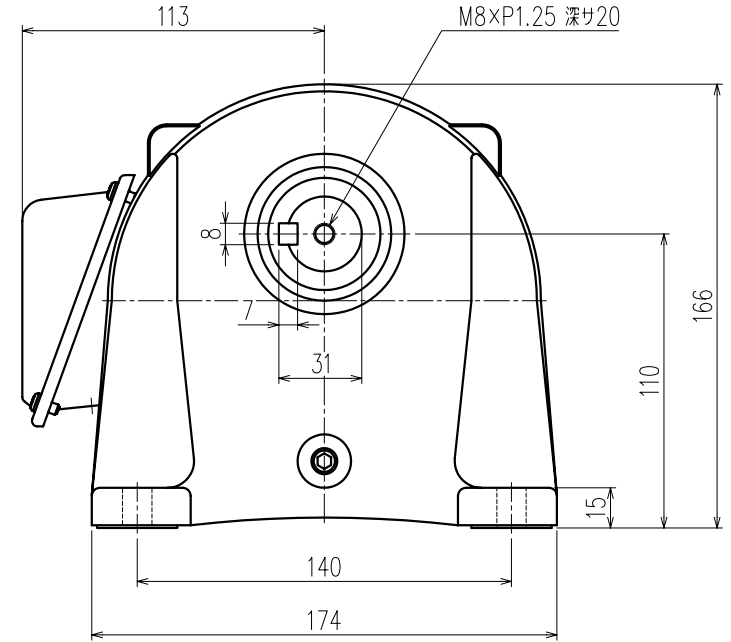
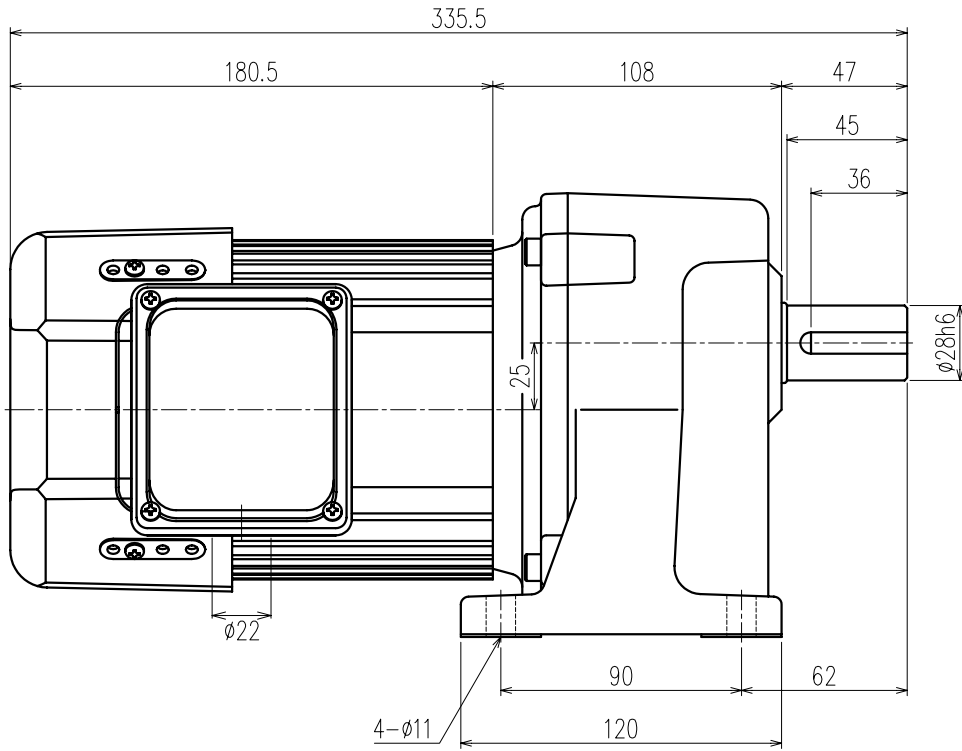


御注文元		殿
用途		



公称速比	30	40	50	60	80
周波数 [Hz]	50/60	←	←	←	←
出力軸回転数 [r/min]	49.9/59.9	37.6/45.1	29.3/35.1	25.8/31.0	18.9/22.6
出力軸トルク(計算値) [N・m]	65.6/54.6	87.1/72.6	111.8/93.2	126.9/105.8	173.4/144.5
実減速比(小数点第4位四捨五入)	1:30.046	1:39.910	1:51.231	1:58.154	1:79.477
OHL [N]	△ 2548	△ 2842	△ 3136	△ 3430	△ 3430

モーター仕様		ギア仕様		ブレーキ仕様	
相数	三相	出力軸回転数	50/60 [Hz]	構造	静摩擦トルク
出力	0.4 [kW]	出力軸トルク(計算値)	別欄参照	電圧	容量
構造	全閉外扇形	減速比	別欄参照	ブレーキ電源	その他
極数	4P	OHL	別欄参照	塗装	グレー
周波数	50/60 [Hz]	潤滑方法	グリースバス	質量	概略11.1 [kg]
電圧	200/200-220 [V]	絶縁種	E種	梱包	一個箱又ハ集中梱包
電流	2.4/2.1-2.1 [A]				
定格	連続				

△				
△	OHL値修正		07/08/31	林
△	アルミフレームモーターニ変更		07/05/15	林
△	電流値修正・塗装色変更(黒→)		06/03/08	林
△	質量修正、電流値修正		05/03/18	小林
MARK		REVISE	DATE	REVISER
MODEL	TML2-04- (30~80)		DRAWING.NO. S043A601	
APPROVED	CHECKED	DRAWN	SCALE	DATE
機村	小林	鎌井	1:2 (A3)	2004/07/14
07/09/14	07/09/14		SIGMA GIKEN CO.,LTD.	