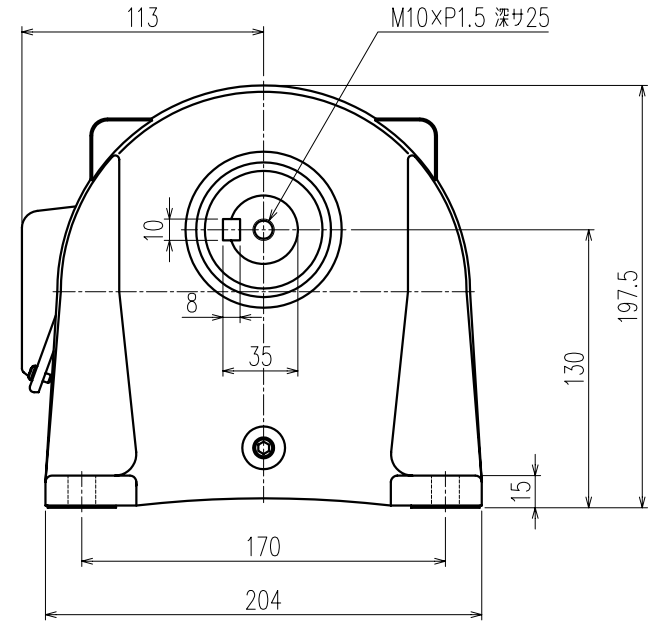
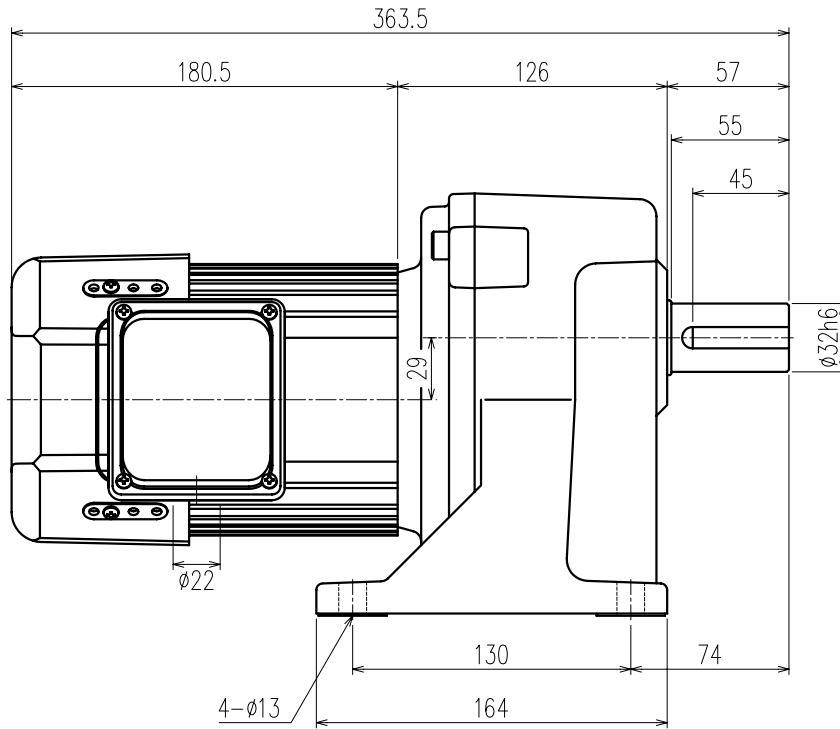


御注文元		殿
用途		



公称速比	100	120	160	200
周波数 [Hz]	50/60	←	←	←
出力軸回転数 [r/min]	14.6/17.5	12.4/14.8	9.3/11.2	7.5/9.0
出力軸トルク (計算値) [N・m]	224.0/186.7	264.7/220.6	351.1/292.6	437.5/364.6
実減速比 (小数点第4位四捨五入)	1:102.640	1:121.275	1:160.875	1:200.475
OHL [N]	△ 4900	△ 5880	△ 5880	△ 5880

モーター仕様		ギア仕様		ブレーキ仕様	
相数	三相	出力軸回転数	50/60 [Hz]	構造	/
出力	0.4 [kW]	出力軸トルク (計算値)	別欄参照	静摩擦トルク	
構造	全閉外扇形		別欄参照	電圧	
極数	4P			容量	
周波数	50/60 [Hz]			ブレーキ電源	
電圧	200/200-220 [V]	減速比	別欄参照	その他	
電流	2.4/2.1-2.1 [A]	OHL	別欄参照	塗装	グレー
定格	連続	潤滑方法	グリースバス	質量	概略14.8 [kg]
絶縁種	E種			梱包	一個箱又ハ集中梱包

△					
△					
△	OHL値修正		07/08/31	林	
△	アルミフレームモーターニ変更		07/05/15	林	
△	電流値修正。塗装色変更(黒→)		06/03/08	林	
MARK		REVISE		DATE REVISER	
MODEL	TML2-04-(100~200)	DRAWING.NO.	S044A499	△	
APPROVED	機村	CHECKED	小林	DRAWN	鎌井
07/09/14		07/09/14		SCALE	1:2.5 (A3)
				DATE	2004/07/14
SIGMA GIKEN CO.,LTD.					