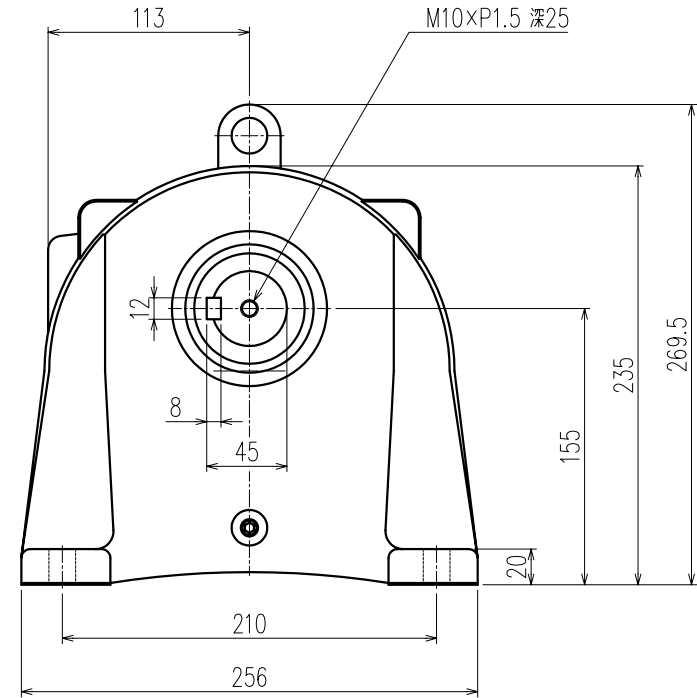
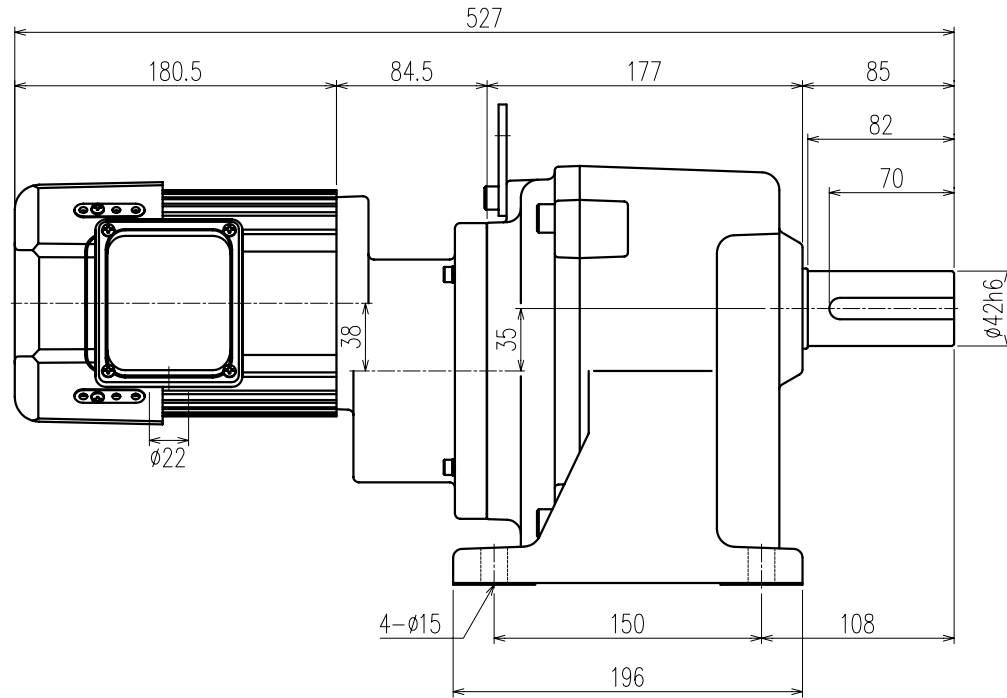


| | |
|------|---|
| 御注文元 | 殿 |
| 用途 | |



| | | | |
|-------------------|-------------|-------------|-------------|
| 公称速比 | 300 | 360 | 450 |
| 周波数 [Hz] | 50/60 | ← | ← |
| 出力軸回転数 [r/min] | 5.07/6.09 | 4.08/4.90 | 3.19/3.82 |
| 出力軸トルク(計算値) [N・m] | 612.5/510.4 | 762.2/635.1 | 813.3/813.3 |
| 実減速比(小数点第4位四捨五入) | 1:295.437 | 1:367.625 | 1:470.751 |
| OHL [N] | 7050 | 7050 | 7050 |

| モーター仕様 | | ギア仕様 | | ブレーキ仕様 | |
|--------|-----------------|-------------|------------|--------|-------------|
| 相数 | 三相 | 出力軸回転数 | 50/60 [Hz] | 構造 | 静摩擦トルク |
| 出力 | 0.4 [kW] | 出力軸トルク(計算値) | 別欄参照 | 電圧 | |
| 構造 | 全閉外扇形 | | 別欄参照 | 容量 | |
| 極数 | 4P | | | ブレーキ電源 | |
| 周波数 | 50/60 [Hz] | | | | |
| 電圧 | 200/200-220 [V] | 減速比 | 別欄参照 | その他 | |
| 電流 | 2.4/2.1-2.1 [A] | OHL | 別欄参照 | 塗装 | グレー |
| 定格 | 連続 | 潤滑方法 | グリースバス | 質量 | 概略28.6 [kg] |
| 絶縁種 | E種 | | | 梱包 | 一個箱又ハ集中梱包 |

| | | | |
|------|------------------|----------|---------|
| △ | | | |
| △ | | | |
| △ | | | |
| △ | 永元アルミフレームに変更 | 07/05/15 | 林 |
| △ | 電流値修正。塗装色追記。質量追記 | 06/03/08 | 林 |
| MARK | REVISE | DATE | REVISER |

| | | | |
|----------------------|-------------------|-------------|------------|
| MODEL | TML2-04-(300~450) | DRAWING.NO. | S045A255 |
| APPROVED | 機村 | CHECKED | 小林 |
| | 07/09/14 | DRAWN | 田中 |
| | | SCALE | 1:3 (A3) |
| | | DATE | 2005/03/16 |
| SIGMA GIKEN CO.,LTD. | | | |