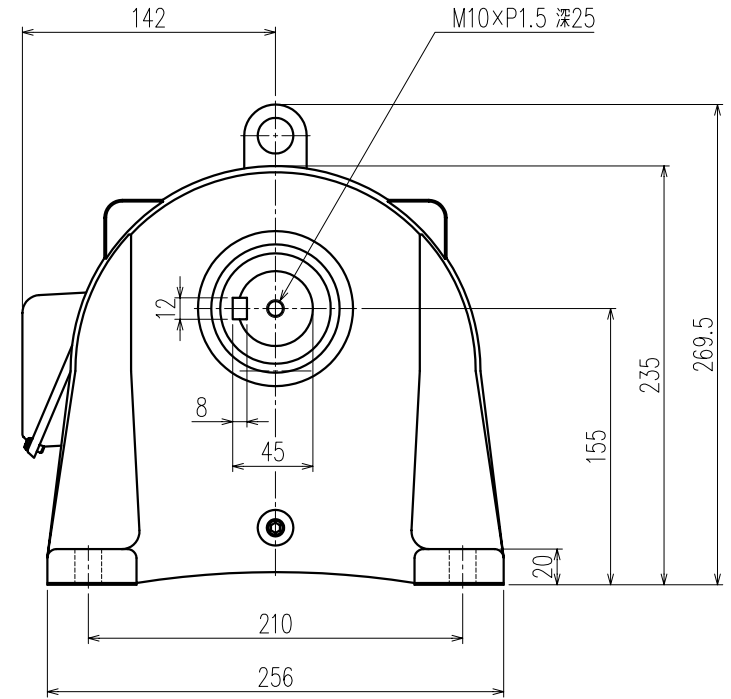
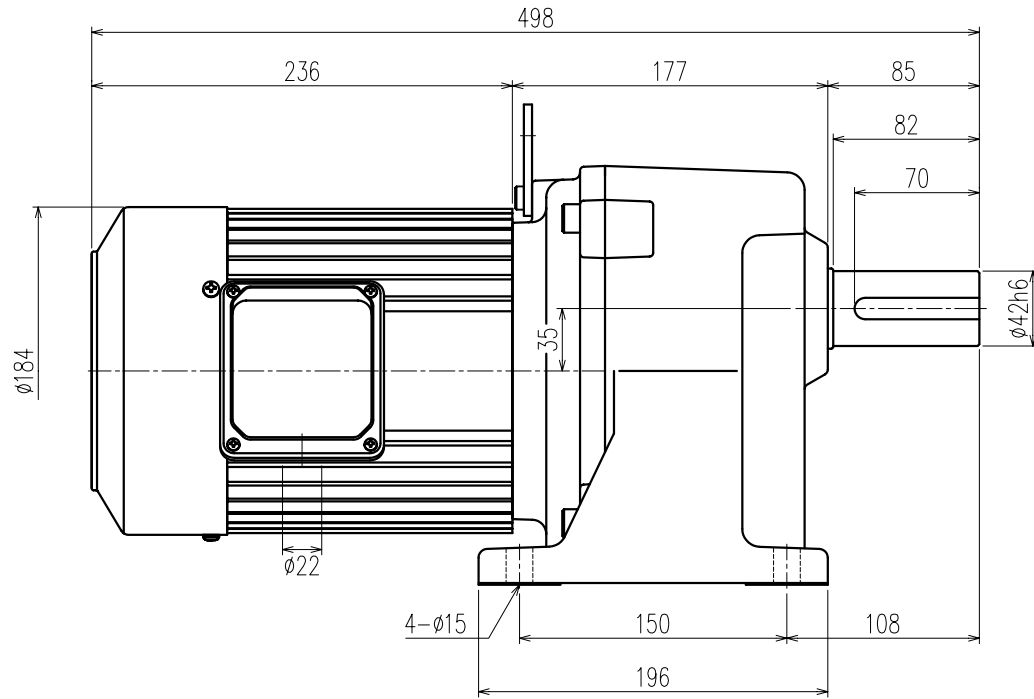


御注文元	殿
用途	



公称速比	30	40	50	60	80
周波数 [Hz]	50/60	←	←	←	←
出力軸回転数 [r/min]	50.4/60.5	37.2/44.6	30.5/36.6	24.5/29.4	19.1/22.9
出力軸トルク (計算値) [N・m]	243.6/203.0	330.2/275.2	403.0/335.8	501.4/417.9	642.1/535.1
実減速比 (小数点第4位四捨五入)	1:29.760	1:40.347	1:49.240	1:61.271	1:78.459
OHL [N]	△ 5096	△ 5880	△ 7056	△ 7056	△ 7056

モーター仕様		ギア仕様		ブレーキ仕様	
相数	三相	出力軸回転数	50/60 [Hz]	構造	静摩擦トルク
出力	1.5 [kW]	出力軸トルク (計算値)	別欄参照	電圧	容量
構造	全閉外扇形	減速比	別欄参照	ブレーキ電源	その他
極数	4P	OHL	別欄参照	塗装	別途
周波数	50/60 [Hz]	潤滑方法	グリースバス	質量	概略42.6 [kg] △1
電圧	200/200-220 [V]	梱包		梱包	一個箱又ハ集中梱包
△1 電流	△ 6.8/6.3-6.0 [A]				
定格	連続				
絶縁種	E種				

△				
△				
△	スタータ変更による電流値変更 7.6/6.4-6.3A→	08/06/20	月野	
△	OHL値修正	07/09/12	林	
△	アルミフレームモーターニ変更	07/05/16	林	
MARK	REVISE	DATE	REVISER	
MODEL	TML2-15- (30~80)	DRAWING.NO.	S155A331	△
APPROVED	CHECKED	DRAWN	SCALE	DATE
磯村	小林	児玉	1:3 (A3)	2005/03/30
08/06/24	08/06/20		SIGMA GIKEN CO.,LTD.	