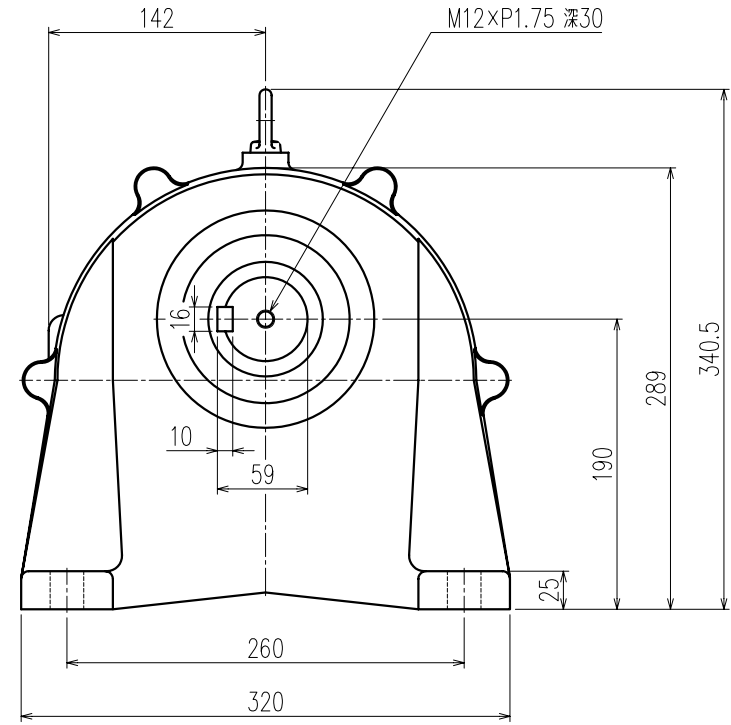
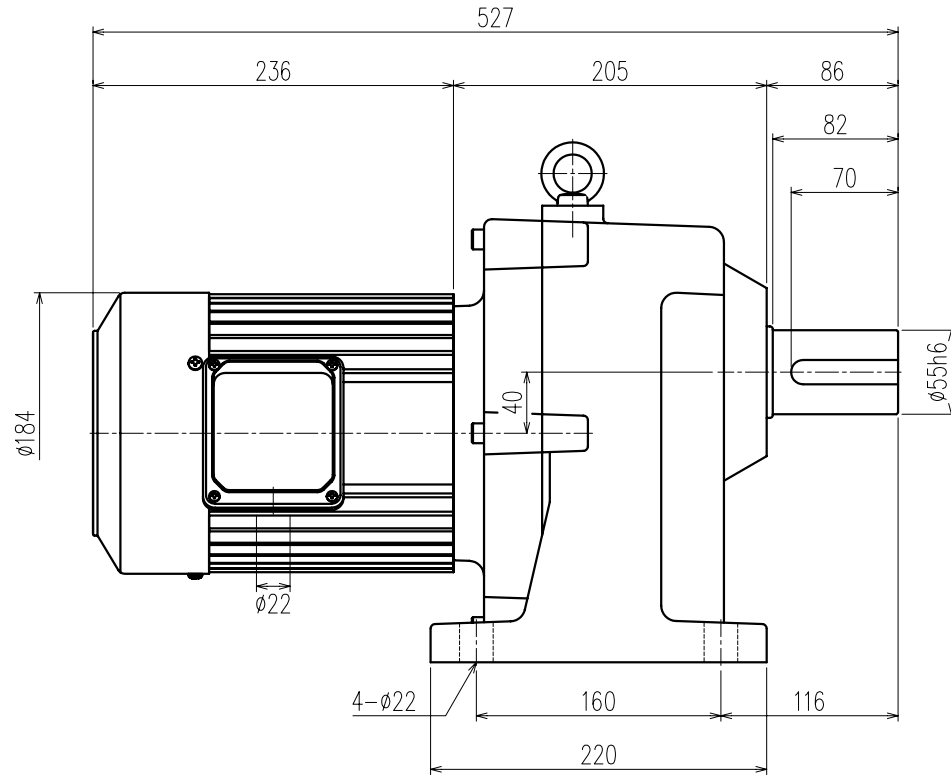


御注文元	殿
用途	



公称速比	100	120	160
周波数 [Hz]	50/60	←	←
出力軸回転数 [r/min]	14.6/17.5	12.4/14.9	9.5/11.4
出力軸トルク (計算値) [N·m]	840.5/700.4	986.6/822.2	1297.0/1080.9
実減速比 (小数点第4位四捨五入)	1:102.703	1:120.554	1:158.487
OHL [N]	11460	11170	10190

モーター仕様		ギア仕様		ブレーキ仕様	
相数	三相	出力軸回転数	50/60 [Hz]	構造	別欄参照
出力	1.5 [kW]	出力軸トルク (計算値)	別欄参照	静摩擦トルク	別欄参照
構造	全閉外扇形	減速比	別欄参照	電圧	別欄参照
極数	4P	OHL	別欄参照	容量	別欄参照
周波数	50/60 [Hz]	潤滑方法	グリースバス	ブレーキ電源	別欄参照
電圧	200/200-220 [V]	塗装	別欄参照	その他	別欄参照
電流	7.6/6.4-6.3 [A]	質量	概略65.1 [kg]	用途	別欄参照
定格	連続	梱包	一個箱又ハ集中梱包		
絶縁種	E種				

△			
△			
△			
△			
△	アルミフレームモーターニ変更	07/05/16	林
MARK	REVISE	DATE	REVISER

MODEL	TML2-15-(100~160)	DRAWING.NO.	S156A112
APPROVED	機村	CHECKED	小林
DRAWN	児玉	SCALE	1:3.5 (A3)
		DATE	2005/03/30
		SIGMA GIKEN CO.,LTD.	