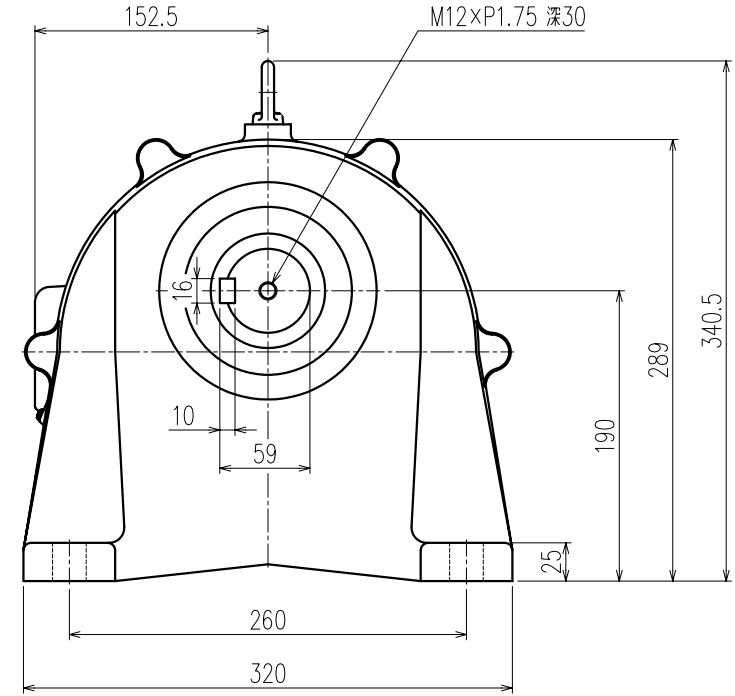
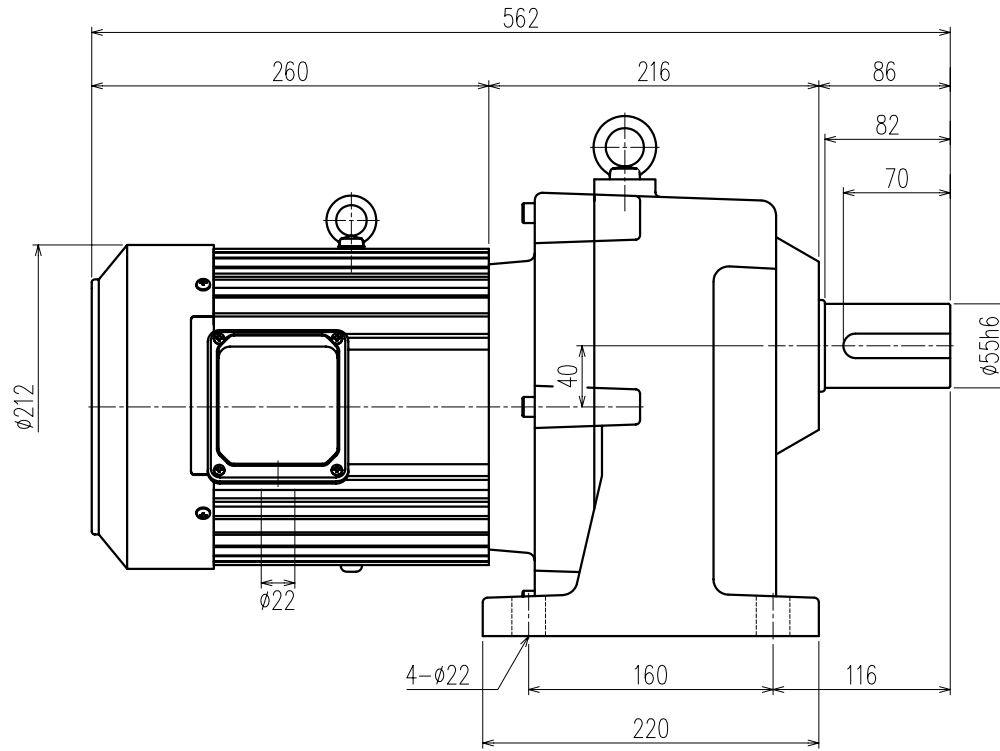


| | |
|------|---|
| 御注文元 | 殿 |
| 用途 | |



| | | | | | |
|--------------------|-------------|-------------|-------------|-------------|-------------|
| 公称速比 | 30 | 40 | 50 | 60 | 80 |
| 周波数 [Hz] | 50/60 | ← | ← | ← | ← |
| 出力軸回転数 [r/min] | 50.3/60.3 | 37.8/45.4 | 30.1/36.2 | 25.7/30.8 | 18.9/22.7 |
| 出力軸トルク (計算値) [N・m] | 358.1/298.4 | 476.1/396.8 | 597.3/497.7 | 701.8/584.8 | 950.4/792.0 |
| 実減速比 (小数点第4位四捨五入) | 1:29.831 | 1:39.669 | 1:49.761 | 1:58.467 | 1:79.182 |
| OHL [N] | 7250 | 12440 | 12540 | 12250 | 11760 |

| モーター仕様 | | ギア仕様 | | ブレーキ仕様 | |
|--------|-----------------|--------------|-------------|--------|-----------|
| 相数 | 三相 | 出力軸回転数 | 50/60 [Hz] | 構造 | 別欄参照 |
| 出力 | 2.2 [kW] | 出力軸トルク (計算値) | 別欄参照 | 静摩擦トルク | 別欄参照 |
| 構造 | 全閉外扇形 | 減速比 | 別欄参照 | 電圧 | 別欄参照 |
| 極数 | 4P | OHL | 別欄参照 | 容量 | 別欄参照 |
| 周波数 | 50/60 [Hz] | 潤滑方法 | グリースパス | ブレーキ電源 | 別欄参照 |
| 電圧 | 200/200-220 [V] | 塗装 | 別途 | その他 | 別途 |
| 電流 | 9.4/8.8-8.2 [A] | 質量 | 概略71.4 [kg] | 梱包 | 一個箱又ハ集中梱包 |
| 定格 | 連続 | | | | |
| 絶縁種 | E種 | | | | |

| | | | | | |
|----------|------------------|-------------|----------------------|------------|---|
| △ | | | | | |
| △ | | | | | |
| △ | | | | | |
| △ | | | | | |
| △ | アルミフレームモーターニ変更 | | | 07/05/16 | 林 |
| MARK | REVISE | DATE | REVISER | | |
| MODEL | TML2-22- (30~80) | DRAWING.NO. | S226A140 | | |
| APPROVED | CHECKED | DRAWN | SCALE | DATE | |
| 磯村 | 小林 | 児玉 | 1:3.5 (A3) | 2005/03/30 | |
| 07/10/26 | 07/10/26 | | SIGMA GIKEN CO.,LTD. | | |