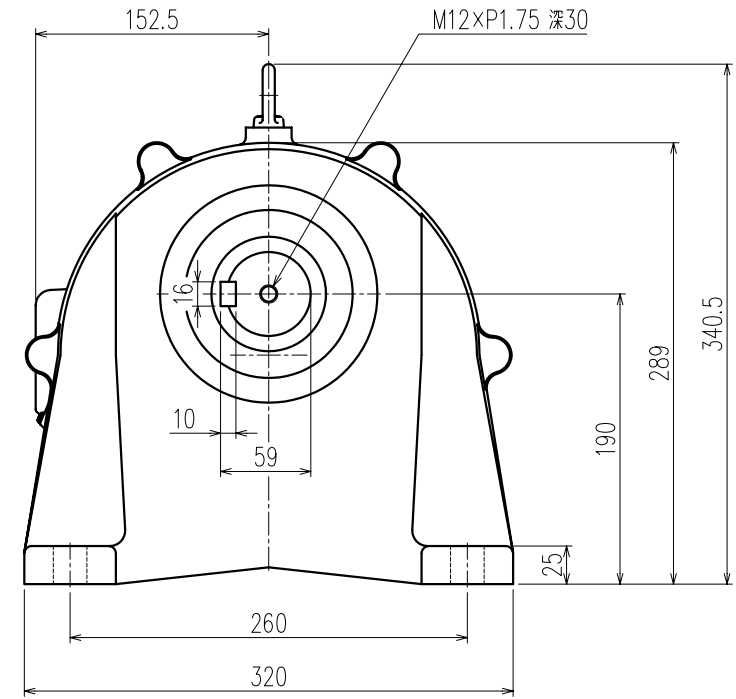
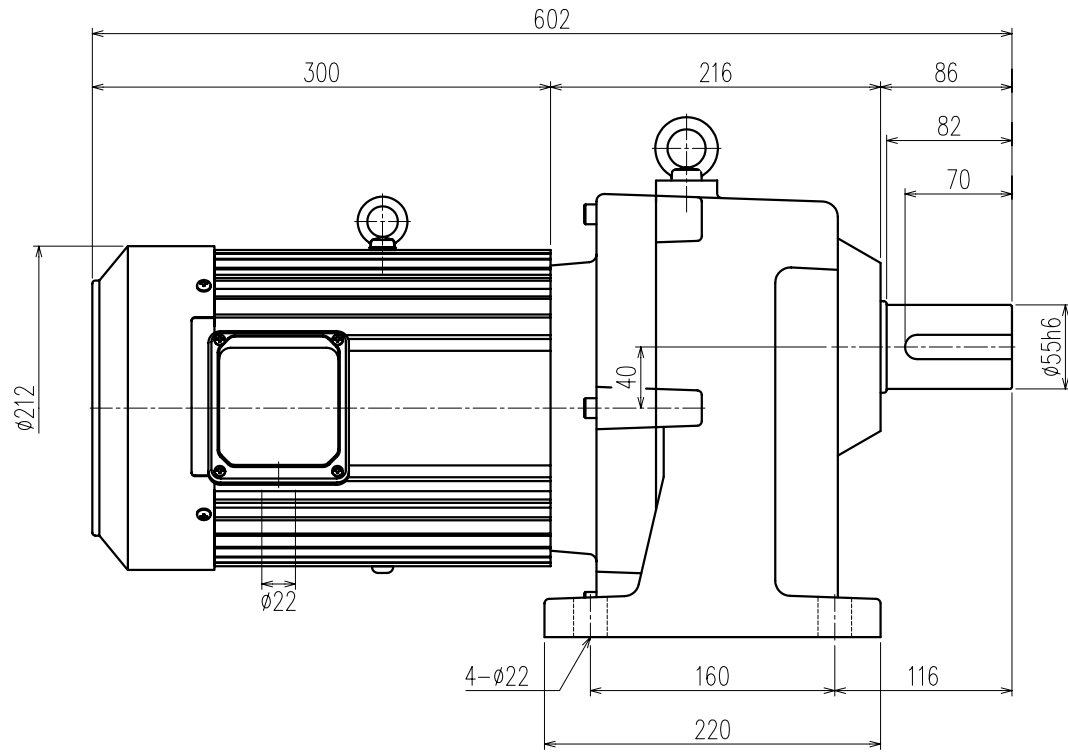


|      |   |
|------|---|
| 御注文元 | 殿 |
| 用途   |   |



| 公称速比               | 10          | 20          | 30          | 40          | 50          |
|--------------------|-------------|-------------|-------------|-------------|-------------|
| 周波数 [Hz]           | 50/60       | ←           | ←           | ←           | ←           |
| 出力軸回転数 [r/min]     | 148.0/177.5 | 75.0/90.1   | 50.3/60.3   | 36.6/44.0   | 31.2/37.4   |
| 出力軸トルク (計算値) [N・m] | 215.4/179.5 | 424.7/353.9 | 602.2/501.8 | 826.6/688.8 | 971.2/809.3 |
| 実減速比 (小数点第4位四捨五入)  | 1:10.138    | 1:19.987    | 1:29.831    | 1:40.946    | 1:48.110    |
| OHL [N]            | 8620        | 10090       | 10090       | 9600        | 9210        |

| モーター仕様 |                    | ギア仕様         |            | ブレーキ仕様 |               |
|--------|--------------------|--------------|------------|--------|---------------|
| 相数     | 三相                 | 出力軸回転数       | 50/60 [Hz] | 構造     | 別欄参照          |
| 出力     | 3.7 [kW]           | 出力軸トルク (計算値) | 別欄参照       | 静摩擦トルク | 別欄参照          |
| 構造     | 全閉外扇形              |              |            | 電圧     | 別欄参照          |
| 極数     | 4P                 |              |            | 容量     | 別欄参照          |
| 周波数    | 50/60 [Hz]         |              |            | ブレーキ電源 | 別欄参照          |
| 電圧     | 200/200-220 [V]    | 減速比          | 別欄参照       | その他    |               |
| 電流     | 15.4/14.6-13.8 [A] | OHL          | 別欄参照       | 塗装     | 別途            |
| 定格     | 連続                 | 潤滑方法         | グリースバス     | 質量     | 概略80.3 [kg] △ |
| 絶縁種    | E種                 |              |            | 梱包     | 一個箱又ハ集中梱包     |

|          |                  |             |                      |            |   |
|----------|------------------|-------------|----------------------|------------|---|
| △        |                  |             |                      |            |   |
| △        |                  |             |                      |            |   |
| △        |                  |             |                      |            |   |
| △        |                  |             |                      |            |   |
| △        | アルミフレームモーターニ変更   |             |                      | 07/05/17   | 林 |
| MARK     | REVISE           | DATE        | REVISER              |            |   |
| MODEL    | TML2-37- (10~50) | DRAWING.NO. | S376A152             |            |   |
| APPROVED | CHECKED          | DRAWN       | SCALE                | DATE       |   |
| 磯村       | 小林               | 児玉          | 1:3.5 (A3)           | 2005/03/30 |   |
| 07/10/26 | 07/10/26         |             | SIGMA GIKEN CO.,LTD. |            |   |