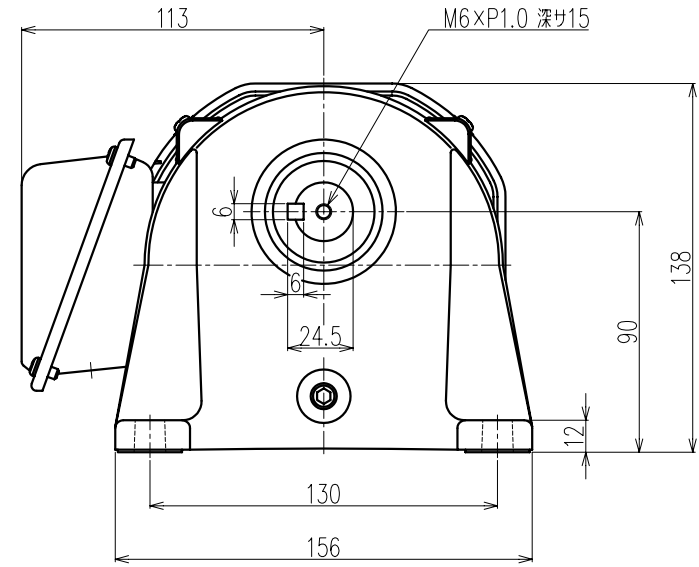
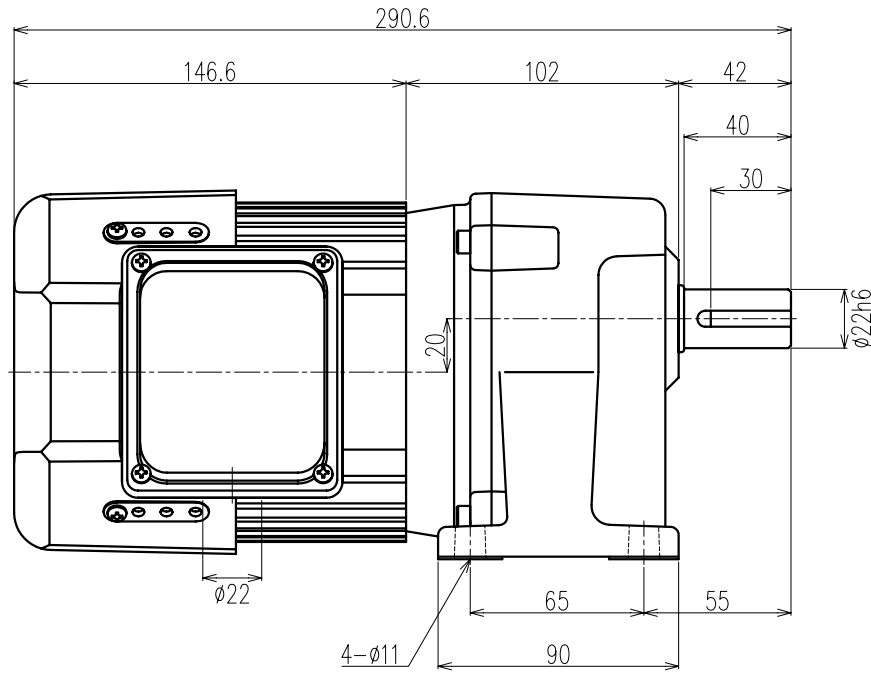


| | |
|------|---|
| 御注文元 | 殿 |
| 用途 | |



| | | | | | | |
|-------------------|-----------|-----------|-----------|-----------|-----------|------------|
| 公称速比 | 60 | 80 | 100 | 120 | 160 | 200 |
| 周波数 [Hz] | 50/60 | ← | ← | ← | ← | ← |
| 出力軸回転数 [r/min] | 24.6/29.6 | 18.9/22.7 | 15.3/18.3 | 12.2/14.7 | 9.2/11.1 | 7.4/8.9 |
| 出力軸トルク(計算値) [N・m] | 33.2/27.7 | 43.2/36.0 | 53.6/44.7 | 67.0/55.8 | 88.5/73.8 | 110.1/91.7 |
| 実減速比(小数点第4位四捨五入) | 1:60.888 | 1:79.229 | 1:98.333 | 1:122.720 | 1:162.250 | 1:201.780 |
| OHL [N] | △ 2156 | △ 2450 | △ 2450 | △ 2450 | 2450 | △ 2548 |

| モーター仕様 | | ギア仕様 | | ブレーキ仕様 | |
|--------|--------------------|-------------|------------|--------|-------------|
| 相数 | 三相 | 出力軸回転数 | 50/60 [Hz] | 構造 | 乾式直流無励磁作動形 |
| 出力 | 0.1 [kW] | 出力軸トルク(計算値) | 別欄参照 | 静摩擦トルク | 1.0 [N・m] |
| 構造 | 全閉自冷形 | | 別欄参照 | 電圧 | 90/100 [V] |
| 極数 | 4P | | | 容量 | 12/14.8 [W] |
| 周波数 | 50/60 [Hz] | | | ブレーキ電源 | MT-3 |
| △電圧 | 200/200-220 [V] | 減速比 | 別欄参照 | その他 | |
| △電流 | 0.71/0.62-0.64 [A] | OHL | 別欄参照 | 塗装 | グレー |
| 定格 | 連続 | 潤滑方法 | グリースバス | 質量 | 概略8.7 [kg] |
| 絶縁種 | E種 | | | 梱包 | 一個箱又ハ集中梱包 |

| | | | |
|----------------------|-------------------|-------------|------------|
| △ | | | |
| △ | | | |
| △ | OHL値修正 | 07/08/31 | 林 |
| △ | アルミフレームモーターニ変更 | 07/05/14 | 林 |
| △ | 電流値修正・塗装色変更(黒→) | 06/03/03 | 林 |
| MARK | REVISE | DATE | REVISER |
| MODEL | TMLB2-01-(60~200) | DRAWING.NO. | S012A557 |
| APPROVED | CHECKED | DRAWN | SCALE |
| 磯村 | 鷲野 | 鎌井 | 1:2 (A3) |
| 07/09/14 | 07/09/14 | | DATE |
| | | | 2004/07/14 |
| SIGMA GIKEN CO.,LTD. | | | |