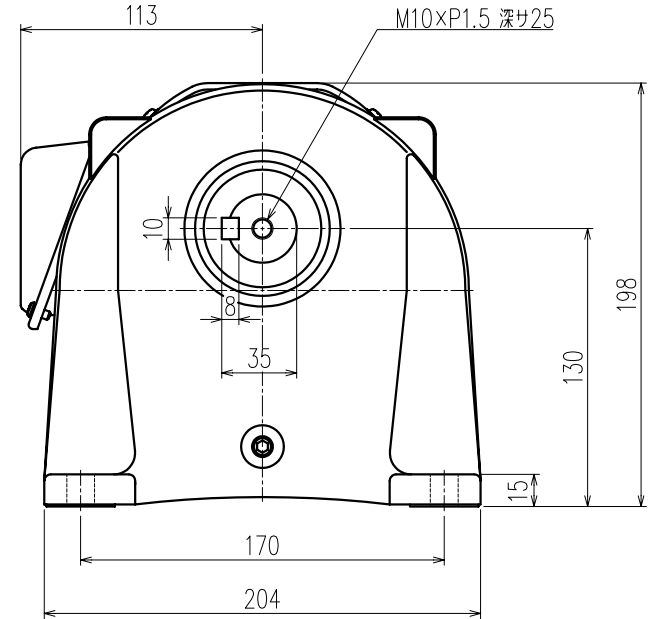
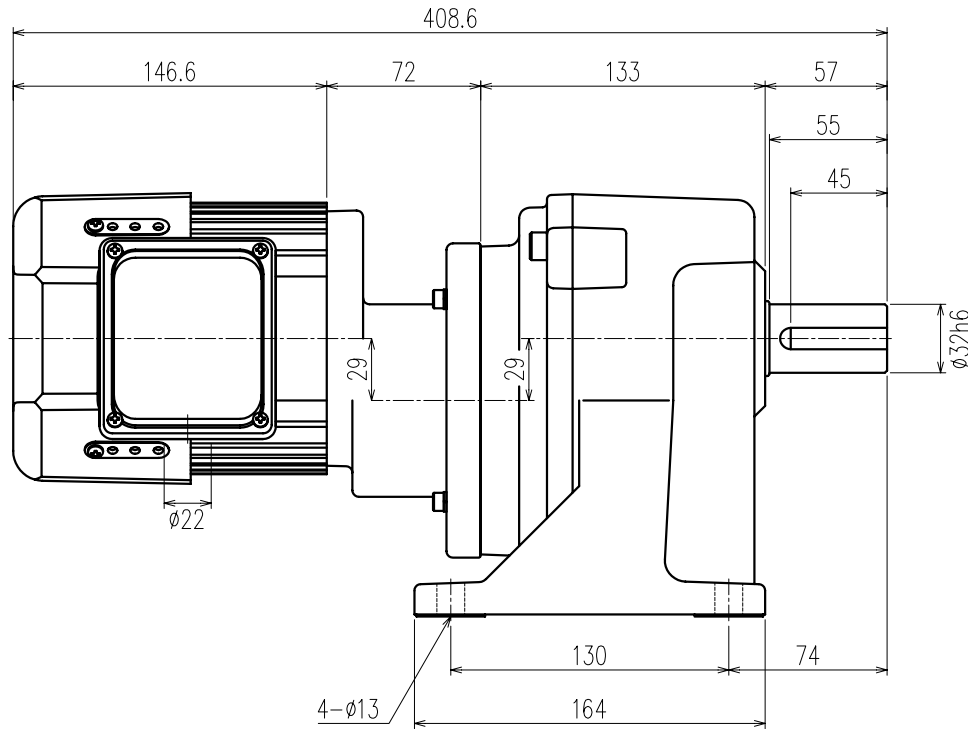


御注文元		殿
用途		



公称速比	600	700	900	1200
周波数 [Hz]	50/60	←	←	←
出力軸回転数 [r/min]	2.4/2.9	2.1/2.5	1.7/2.0	1.3/1.5
出力軸トルク (計算値) [N・m]	319.3/266.1	370.5/308.8	463.6/386.3	463.6/463.6
実減速比 (小数点第4位四捨五入)	1:616.043	1:714.914	1:894.403	1:1186.453
OHL [N]	5090	5090	5090	5090

モーター仕様		ギア仕様		ブレーキ仕様	
相数	三相	出力軸回転数	50/60 [Hz]	構造	乾式直流無励磁作動形
出力	0.1 [kW]	出力軸トルク	別欄参照	静摩擦トルク	1.0 [N・m]
構造	全閉自冷形			電圧	90/100 [V]
極数	4P			容量	12/14.8 [W]
周波数	50/60 [Hz]			ブレーキ電源	MT-3
電圧	200/200-220 [V]	減速比	別欄参照	その他	
電流	0.71/0.62-0.64 [A]	OHL	別欄参照	塗装	グレー
定格	連続	潤滑方法	グリースバス	質量	概略16.8 [kg]
絶縁種	E種			梱包	一個箱又ハ集中梱包

△				
△				
△				
△	アルミフレームモーターニ変更		07/05/14	林
△	電流値修正・塗装色追記・質量追記		06/03/03	林
MARK	REVISE	DATE	REVISER	
MODEL	TMLB2-01-(600~1200)	DRAWING.NO.	S014A350	△
APPROVED	CHECKED	DRAWN	SCALE	DATE
磯村	鷺野	田中	1:2.5 (A3)	2005/03/11
07/09/14	07/09/14		SIGMA GIKEN CO.,LTD.	