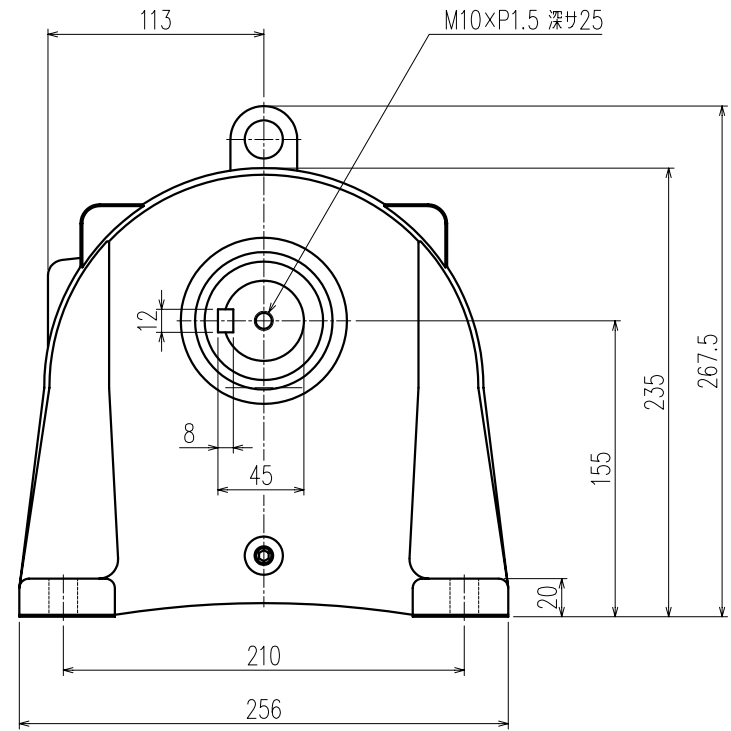
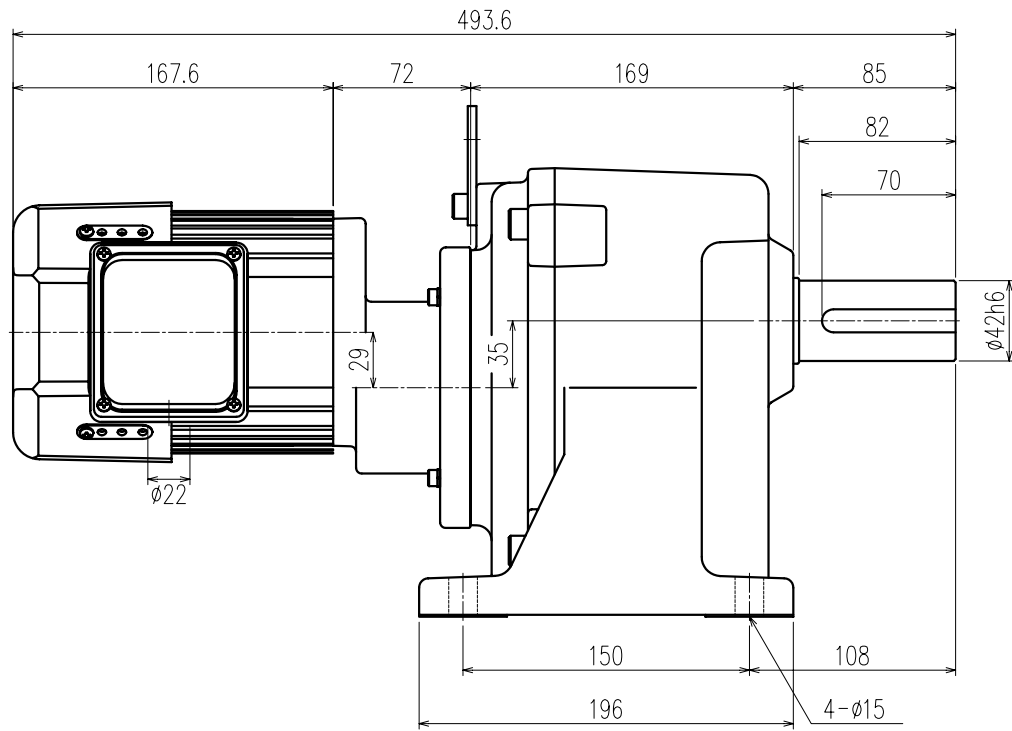


| | |
|------|---|
| 御注文元 | 殿 |
| 用途 | |



| | | | | |
|--------------------|-------------|-------------|-------------|-------------|
| 公称速比 | 600 | 700 | 900 | 1200 |
| 周波数 [Hz] | 50/60 | ← | ← | ← |
| 出力軸回転数 [r/min] | 2.4/2.9 | 1.9/2.3 | 1.6/1.9 | 1.2/1.4 |
| 出力軸トルク (計算値) [N・m] | 648.4/540.4 | 799.1/665.9 | 822.2/822.2 | 822.2/822.2 |
| 実減速比 (小数点第4位四捨五入) | 1:625.539 | 1:770.859 | 1:948.750 | 1:1243.568 |
| OHL [N] | 7050 | 7050 | 7050 | 7050 |

| モーター仕様 | | ギア仕様 | | ブレーキ仕様 | |
|--------|--------------------|--------------|-------------|--------|-------------|
| 相数 | 三相 | 出力軸回転数 | 50/60 [Hz] | 構造 | 乾式直流無励磁作動形 |
| 出力 | 0.2 [kW] | 出力軸トルク (計算値) | 別欄参照 | 静摩擦トルク | 2.0 [N・m] |
| △構造 | 全閉自冷形 | 減速比 | 別欄参照 | 電圧 | 90/100 [V] |
| 極数 | 4P | OHL | 別欄参照 | 容量 | 14.6/18 [W] |
| 周波数 | 50/60 [Hz] | 潤滑方法 | グリースバス | ブレーキ電源 | MT-3 |
| △電圧 | 200/200-220 [V] | 塗装 | グレー | その他 | |
| △電流 | 1.24/1.10-1.11 [A] | 質量 | 概略28.6 [kg] | △ | |
| 定格 | 連続 | 梱包 | 一個箱又ハ集中梱包 | △ | |
| 絶縁種 | E種 | | | △ | |

| | | | | | |
|----------|---------------------|--------|----------------------|------------|---------|
| △ | | | | | |
| △ | | | | | |
| △ | | | | | |
| △ | アルミフレームモーターニ変更 | | | 07/05/14 | 林 |
| △ | 電流値修正・塗装色追記・質量追記 | | | 06/03/04 | 林 |
| MARK | | REVISE | | DATE | REVISER |
| MODEL | TMLB2-02-(600~1200) | | DRAWING.NO. | S025A340 | |
| APPROVED | CHECKED | DRAWN | SCALE | DATE | |
| 磯村 | 鷺野 | 田中 | 1:2.8 (A3) | 2005/03/14 | |
| 07/09/14 | 07/09/14 | | SIGMA GIKEN CO.,LTD. | | |