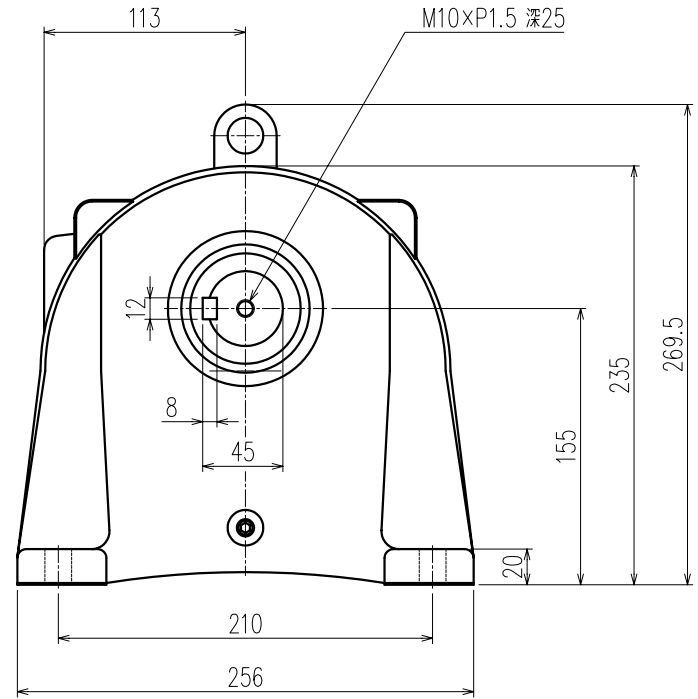
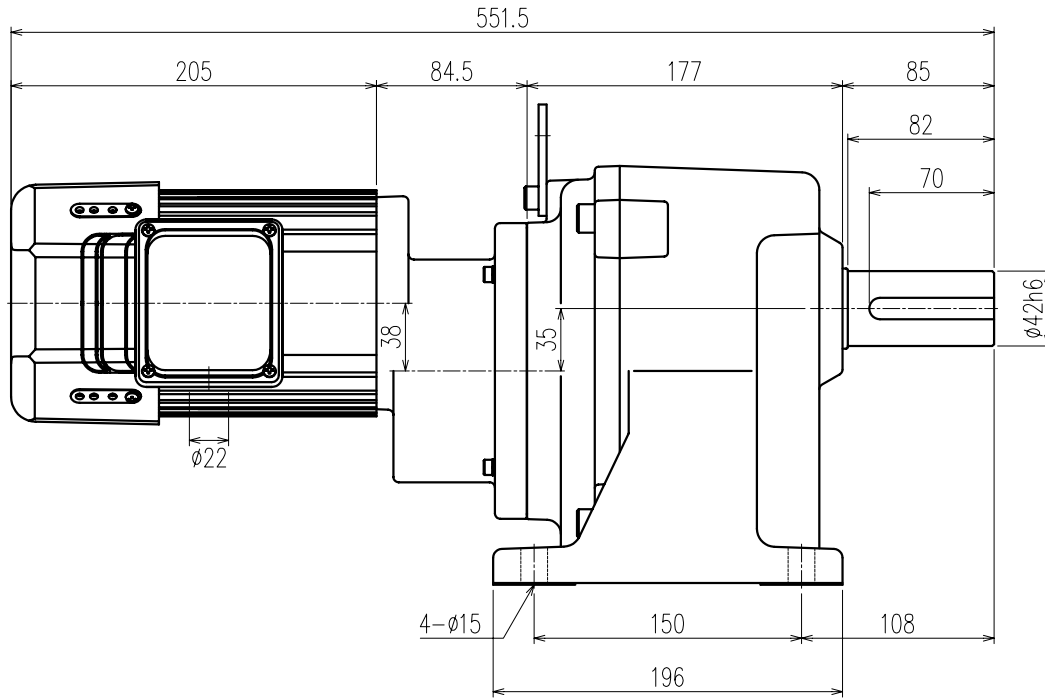


御注文元	殿
用途	



公称速比	300	360	450
周波数 [Hz]	50/60	←	←
出力軸回転数 [r/min]	5.07/6.09	4.08/4.90	3.19/3.82
出力軸トルク(計算値) [N・m]	612.5/510.4	762.2/635.1	813.3/813.3
実減速比(小数点第4位四捨五入)	1:295.437	1:367.625	1:470.751
OHL [N]	7050	7050	7050

モーター仕様		ギア仕様		ブレーキ仕様	
相数	三相	出力軸回転数	50/60 [Hz]	構造	乾式直流無励磁作動形
出力	0.4 [kW]	出力軸トルク(計算値)	別欄参照	静摩擦トルク	4.0 [N・m]
構造	全閉外扇形		別欄参照	電圧	90/100 [V]
極数	4P			容量	14.6/18 [W]
周波数	50/60 [Hz]			ブレーキ電源	MT-3
電圧	200/200-220 [V]	減速比	別欄参照	その他	
電流	2.4/2.1-2.1 [A]	OHL	別欄参照	塗装	グレー
定格	連続	潤滑方法	グリースバス	質量	概略30.3 [kg]
絶縁種	E種			梱包	一個箱又ハ集中梱包

△				
△				
△				
△	永元アルミフレームモーターニ変更		07/05/15	林
△	電流値修正・塗装色追記・質量追記		06/03/08	林
MARK	REVISE	DATE	REVISER	
MODEL	TMLB2-04-(300~450)	DRAWING.NO.	S045A257	△
APPROVED	CHECKED	DRAWN	SCALE	DATE
磯村	小林	田中	1:3 (A3)	2005/03/16
07/09/14	07/09/14		SIGMA GIKEN CO.,LTD.	