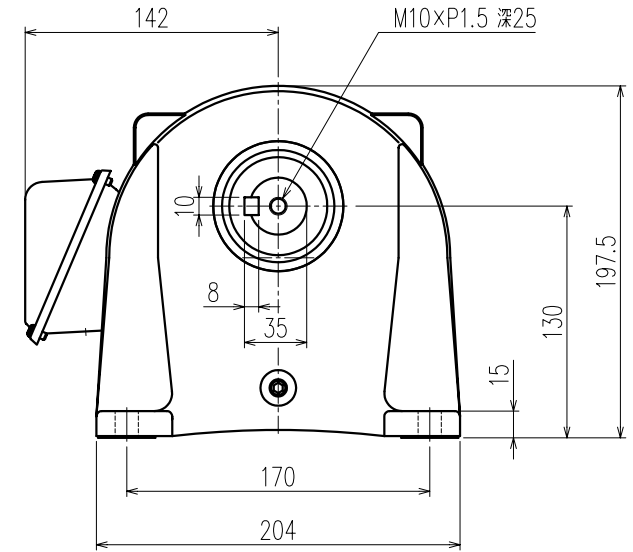
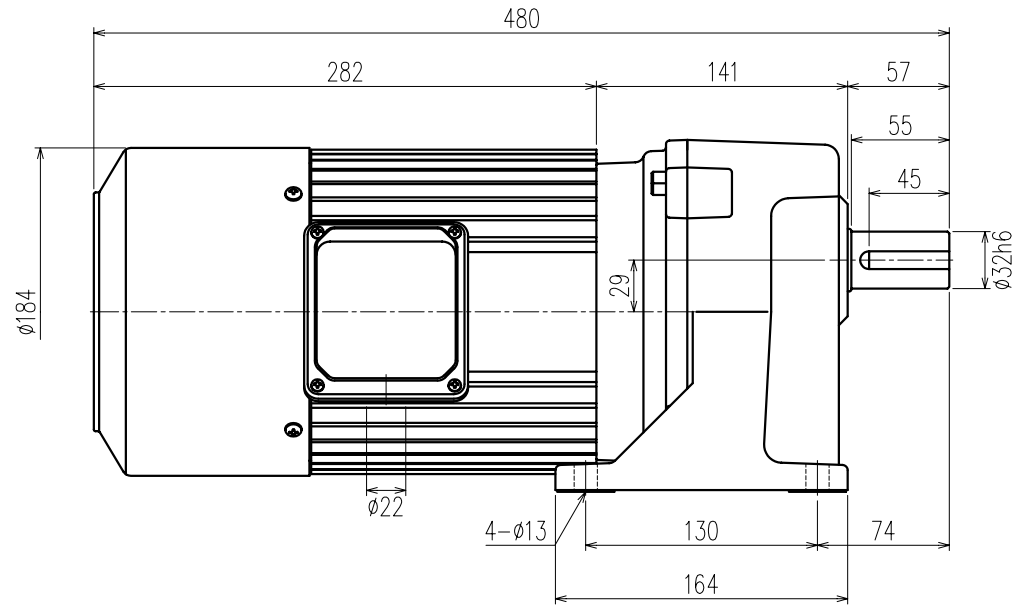


御注文元	殿
用途	



公称速比	5	10	15	20	25
周波数 [Hz]	50/60	←	←	←	←
出力軸回転数 [r/min]	307.7/369.2	150.0/180.0	101.2/121.5	77.9/93.5	62.5/75.0
出力軸トルク (計算値) [N・m]	42.0/35.0	86.1/71.8	127.6/106.4	165.9/138.3	206.7/172.3
実減速比 (小数点第4位四捨五入)	1:4.875	1:10.000	1:14.815	1:19.259	1:24.000
OHL [N]	① 1764 ②	② 2450	② 2842	② 3234	② 3822

モーター仕様		ギア仕様		ブレーキ仕様	
相数	三相	出力軸回転数	50/60 [Hz]	構造	乾式直流無励磁作動形
出力	1.5 [kW]	出力軸トルク (計算値)	別欄参照	静摩擦トルク	16 [N・m]
構造	全閉外扇形		別欄参照	電圧	DC 90 [V]
極数	4P			容量	24.3 [W]
周波数	50/60 [Hz]			ブレーキ電源	MT-3
電圧	200/200-220 [V]	減速比	別欄参照	その他	
①電流	③ 6.8/6.3-6.0 [A]	OHL	別欄参照	塗装	別途
定格	連続	潤滑方法	グリースバス	質量	概略28.9 [kg] ①
①絶縁種	E種			梱包	一個箱又ハ集中梱包

△				
△				
△	ステータ変更による電流値変更 7.6/6.4-6.3A→	08/06/20	月野	
△	OHL値修正	07/09/12	林	
△	アルミフレームモーターニ変更・OHL値修正 (980→)	07/05/16	林	
MARK	REVISE	DATE	REVISER	
MODEL		DRAWING.NO.		
TMLB2-15-(5~25)		S154A280 ③		
APPROVED	CHECKED	DRAWN	SCALE	DATE
磯村	小林	児玉	1:3 (A3)	2005/03/30
08/06/24	08/06/20		SIGMA GIKEN CO.,LTD.	