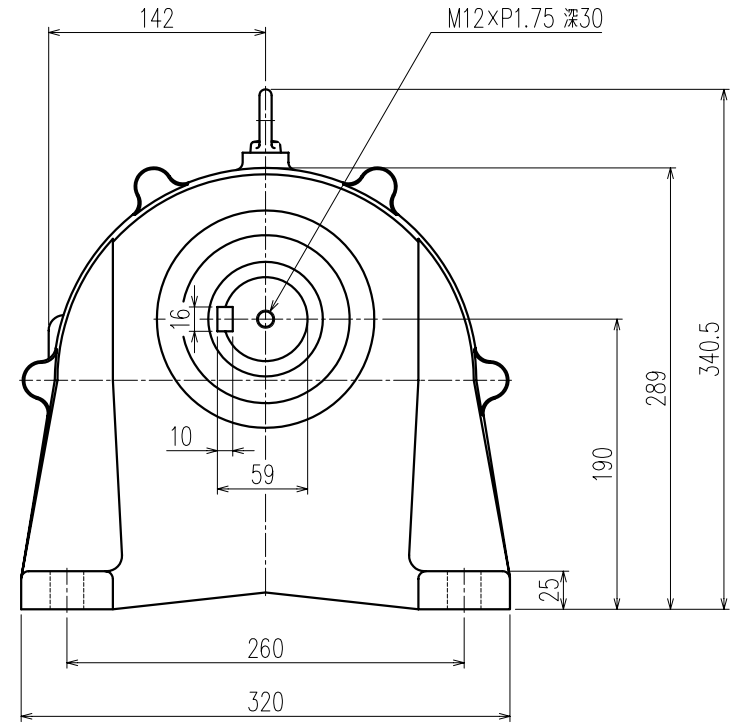
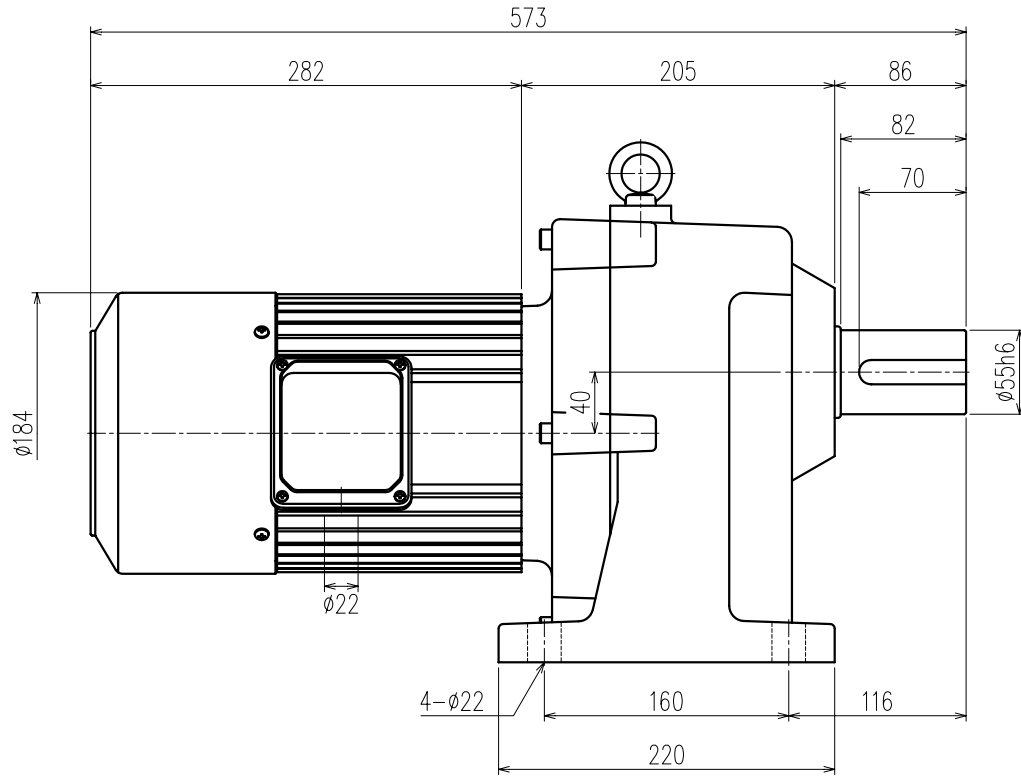


第三角法

| | |
|------|---|
| 御注文元 | 殿 |
| 用途 | |



| | | | |
|--------------------|-------------|-------------|---------------|
| 公称速比 | 100 | 120 | 160 |
| 周波数 [Hz] | 50/60 | ← | ← |
| 出力軸回転数 [r/min] | 14.6/17.5 | 12.4/14.9 | 9.5/11.4 |
| 出力軸トルク (計算値) [N·m] | 840.5/700.4 | 986.6/822.2 | 1297.0/1080.9 |
| 実減速比 (小数点第4位四捨五入) | 1:102.703 | 1:120.554 | 1:158.487 |
| OHL [N] | 11460 | 11170 | 10190 |

| モーター仕様 | | ギア仕様 | | ブレーキ仕様 | |
|--------|-----------------|--------------|------------|--------|----------------|
| 相数 | 三相 | 出力軸回転数 | 50/60 [Hz] | 構造 | 乾式直流無励磁作動形 |
| 出力 | 1.5 [kW] | 出力軸トルク (計算値) | 別欄参照 | 静摩擦トルク | 16 [N·m] |
| 構造 | 全閉外扇形 | | 別欄参照 | 電圧 | DC 90 [V] |
| 極数 | 4P | | | 容量 | 24.3 [W] |
| 周波数 | 50/60 [Hz] | | | ブレーキ電源 | MT-3 |
| 電圧 | 200/200-220 [V] | 減速比 | 別欄参照 | その他 | |
| 電流 | 6.8/6.3-6.0 [A] | OHL | 別欄参照 | 塗装 | 別途 |
| 定格 | 連続 | 潤滑方法 | グリースバス | 質量 | 概略68.3 [kg] △1 |
| 絶縁種 | E種 | | | 梱包 | 一個箱又ハ集中梱包 |

| | | | |
|------|------------------------------|----------|---------|
| △1 | | | |
| △2 | | | |
| △3 | | | |
| △4 | ステータ変更による電流値変更 7.6/6.4-6.3A→ | 08/06/20 | 月野 |
| △5 | アルミフレームモーターニ変更 | 07/05/16 | 林 |
| MARK | REVISE | DATE | REVISER |

| | | | |
|----------------------|---------|-------------|------------|
| MODEL | | DRAWING.NO. | |
| TMLB2-15- (100~160) | | S156A114 △2 | |
| APPROVED | CHECKED | DRAWN | SCALE |
| 磯村 | 小林 | 児玉 | 1:3.5 (A3) |
| 08/06/24 | | 08/06/20 | |
| | | DATE | |
| | | 2005/03/30 | |
| SIGMA GIKEN CO.,LTD. | | | |