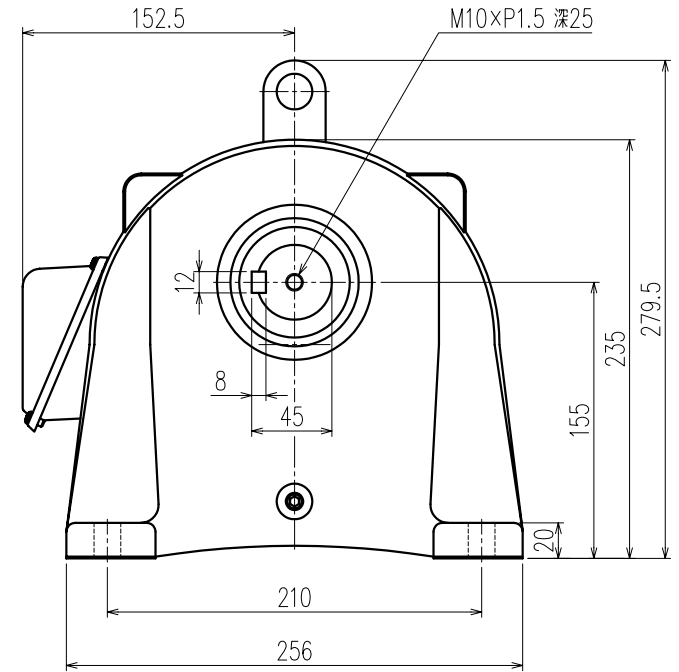
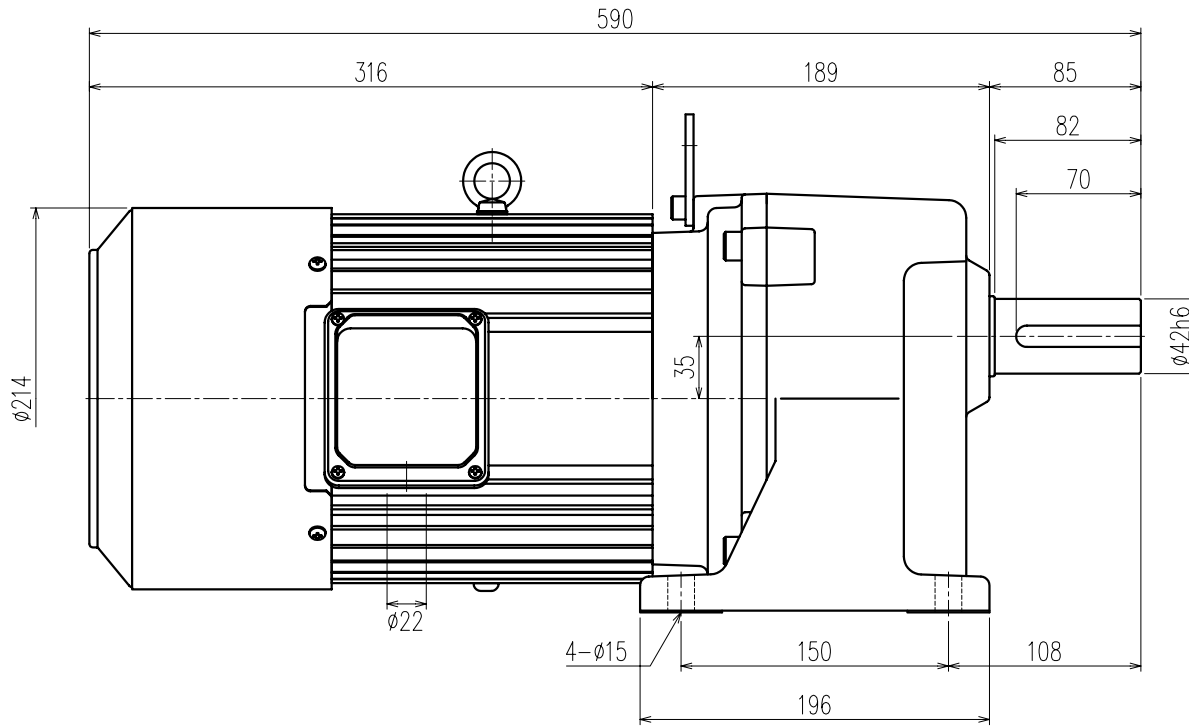


第三角法

御注文元		殿
用途		



公称速比	5	10	15	20
周波数 [Hz]	50/60	←	←	←
出力軸回転数 [r/min]	296.9/356.2	149.4/179.3	99.4/119.3	75.7/90.8
出力軸トルク(計算値) [N・m]	63.8/53.2	126.9/105.7	190.6/158.8	250.5/208.7
実減速比(小数点第4位四捨五入)	1:5.053	1:10.041	1:15.085	1:19.825
OHL [N]	3430	3430	3920	△ 4018

モーター仕様		ギア仕様		ブレーキ仕様	
相数	三相	出力軸回転数	50/60 [Hz]	構造	乾式直流無励磁作動形
出力	2.2 [kW]	出力軸トルク(計算値)	別欄参照	静摩擦トルク	22 [N・m]
構造	全閉外扇形		別欄参照	電圧	DC 90 [V]
極数	4P			容量	31.6 [W]
周波数	50/60 [Hz]			ブレーキ電源	MT-7
電圧	200/200-220 [V]	減速比	別欄参照	その他	
△ 電流	9.4/8.8-8.2 [A]	OHL	別欄参照	塗装	別途
定格	連続	潤滑方法	グリースバス	質量	概略63.8 [kg] △
△ 絶縁種	E種			梱包	一個箱又ハ集中梱包

△				
△				
△				
△	OHL値修正(3920→)		07/09/12	林
△	アルミフレームモーターニ変更		07/05/16	林
MARK	REVISE		DATE	REVISER
MODEL	TMLB2-22-(5~20)	DRAWING.NO.	S225A099	△
APPROVED	CHECKED	DRAWN	SCALE	DATE
磯村	小林	児玉	1:3 (A3)	2005/03/30
07/10/26	07/10/26		SIGMA GIKEN CO.,LTD.	