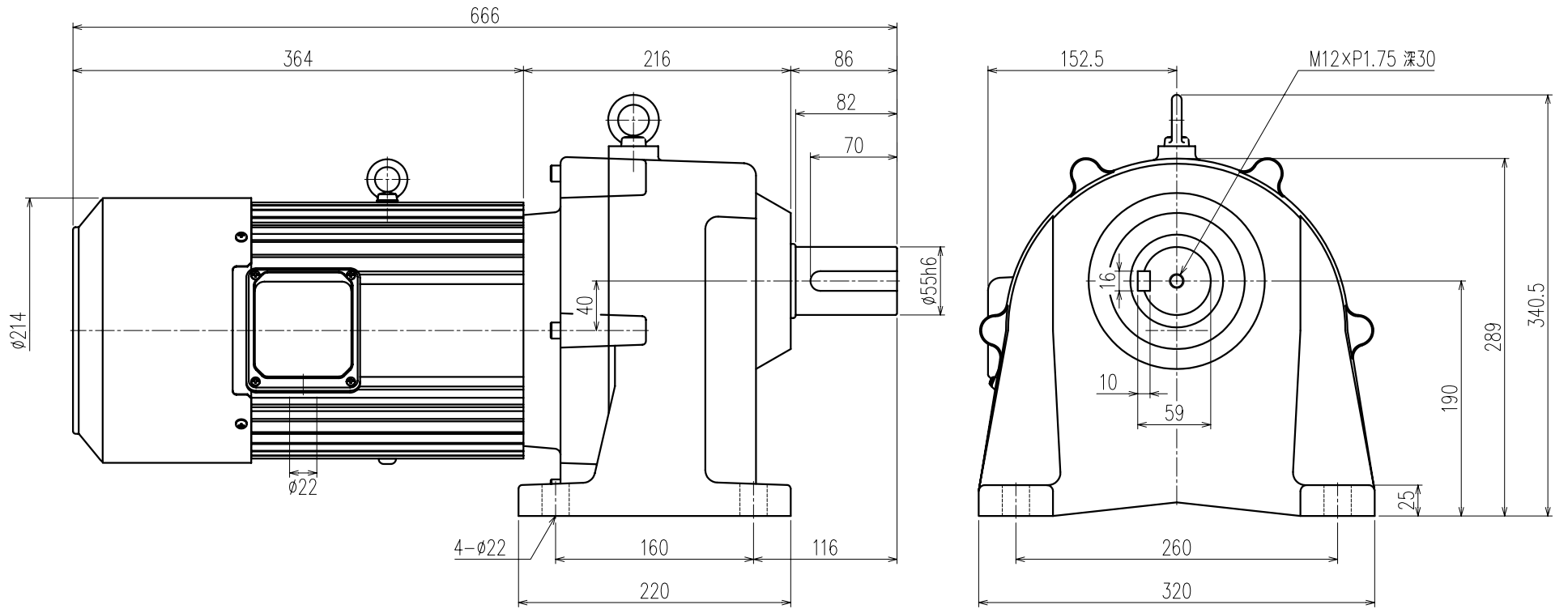


御注文元	殿
用途	



公称速比	10	20	30	40	50
周波数 [Hz]	50/60	←	←	←	←
出力軸回転数 [r/min]	148.0/177.5	75.0/90.1	50.3/60.3	36.6/44.0	31.2/37.4
出力軸トルク (計算値) [N・m]	215.4/179.5	424.7/353.9	602.2/501.8	826.6/688.8	971.2/809.3
実減速比 (小数点第4位四捨五入)	1:10.138	1:19.987	1:29.831	1:40.946	1:48.110
OHL [N]	8620	10090	10090	9600	9210

モーター仕様		ギア仕様		ブレーキ仕様	
相数	三相	出力軸回転数	50/60 [Hz]	構造	乾式直流無励磁作動形
出力	3.7 [kW]	出力軸トルク (計算値)	別欄参照	静摩擦トルク	40 [N・m]
構造	全閉外扇形	減速比	別欄参照	電圧	DC 90 [V]
極数	4P	OHL	別欄参照	容量	31.6 [W]
周波数	50/60 [Hz]	潤滑方法	グリースバス	ブレーキ電源	MT-7
電圧	200/200-220 [V]	塗装	別途	その他	
電流	15.4/14.6-13.8 [A]	質量	概略89.5 [kg]	梱包	一個箱又ハ集中梱包
定格	連続				
絶縁種	E種				

△					
△					
△					
△					
△	アルミフレームモーターニ変更			07/05/17	林
MARK		REVISE		DATE	REVISER
MODEL	TMLB2-37-(10~50)	DRAWING.NO.	S376A154		
APPROVED	CHECKED	DRAWN	SCALE	DATE	
磯村	小林	児玉	1:3.5 (A3)	2005/03/30	
07/10/26	07/10/26		SIGMA GIKEN CO.,LTD.		