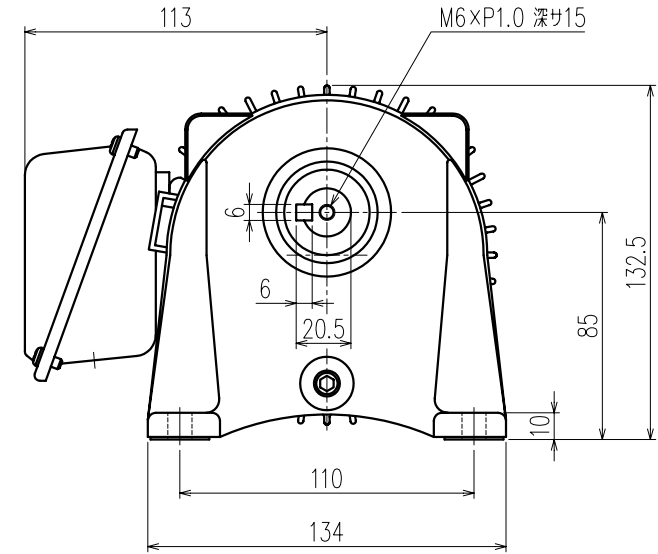
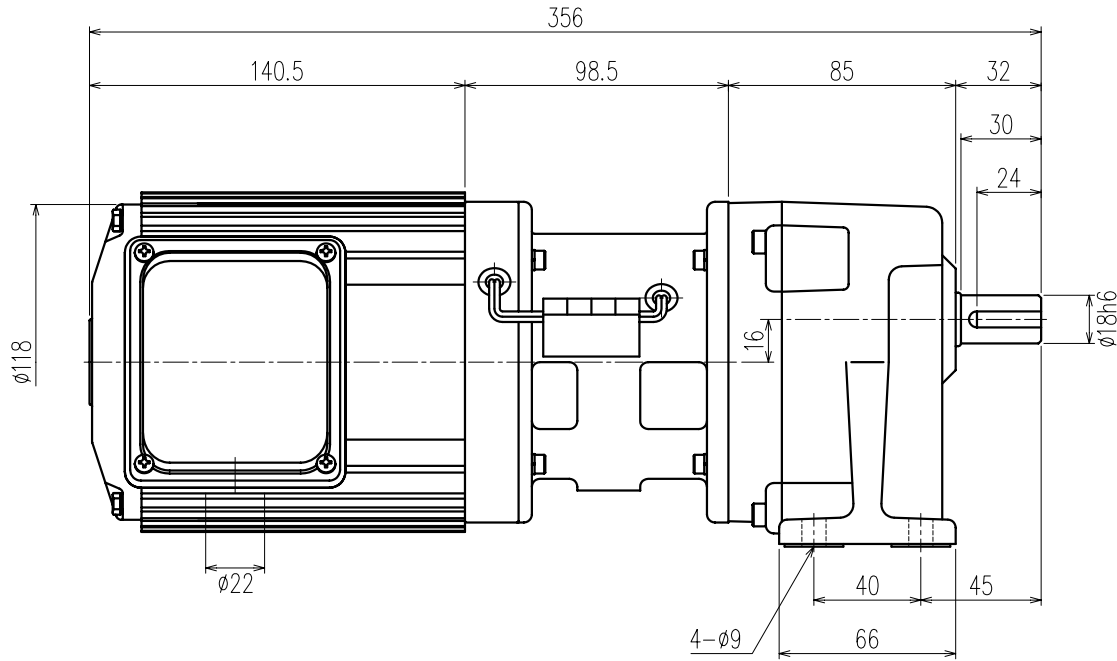


御注文元		殿
用途		



公称速比	5	10	15	20	25	30
周波数 [Hz]	50/60	←	←	←	←	←
出力軸回転数 [r/min]	290.3/348.4	150.0/180.0	100.0/120.0	78.0/93.6	62.3/74.7	50.0/60.0
出力軸トルク (計算値) [N・m]	5.9/4.9	11.5/9.6	17.2/14.4	22.1/18.4	27.7/23.1	34.5/28.7
実減速比 (小数点第4位四捨五入)	1:5.167	1:10.000	1:15.000	1:19.231	1:24.091	1:30.000
OHL [N]	△ 588	980	△ 1078	△ 1176	△ 1274	△ 1666

モーター仕様		ギア仕様		クラッチ/ブレーキ仕様	
相数	三相	出力軸回転数	50/60 [Hz]	構造	乾式直流励磁作動形
出力	0.2 [kW]	出力軸トルク (計算値)	別欄参照	静摩擦トルク	3.5/2.0 [N・m]
△ 構造	全閉自冷形		別欄参照	電圧	DC 90 [V]
極数	4P			容量	11/11 [W]
周波数	50/60 [Hz]			ブレーキ電源	MT-6
△ 電圧	200/200-220 [V]	減速比	別欄参照	その他	
△ 電流	△ 1.24/1.10-1.11 [A]	OHL	別欄参照	塗装	別途
定格	連続	潤滑方法	グリースパス	質量	概略9.8 [kg] △
絶縁種	E種			梱包	一個箱又ハ集中梱包

△				
△				
△	OHL値修正		07/09/12	林
△	アルミフレームモーターニ変更		07/05/21	林
△	電流値修正		06/02/13	林
MARK		REVISE		DATE REVISER
MODEL	TMLCB2-02-(5~30)		DRAWING.NO. S021A709 △	
APPROVED	CHECKED	DRAWN	SCALE	DATE
磯村	小林	児玉	1:2 (A3)	2005/03/30
07/09/21	07/09/20		SIGMA GIKEN CO.,LTD.	