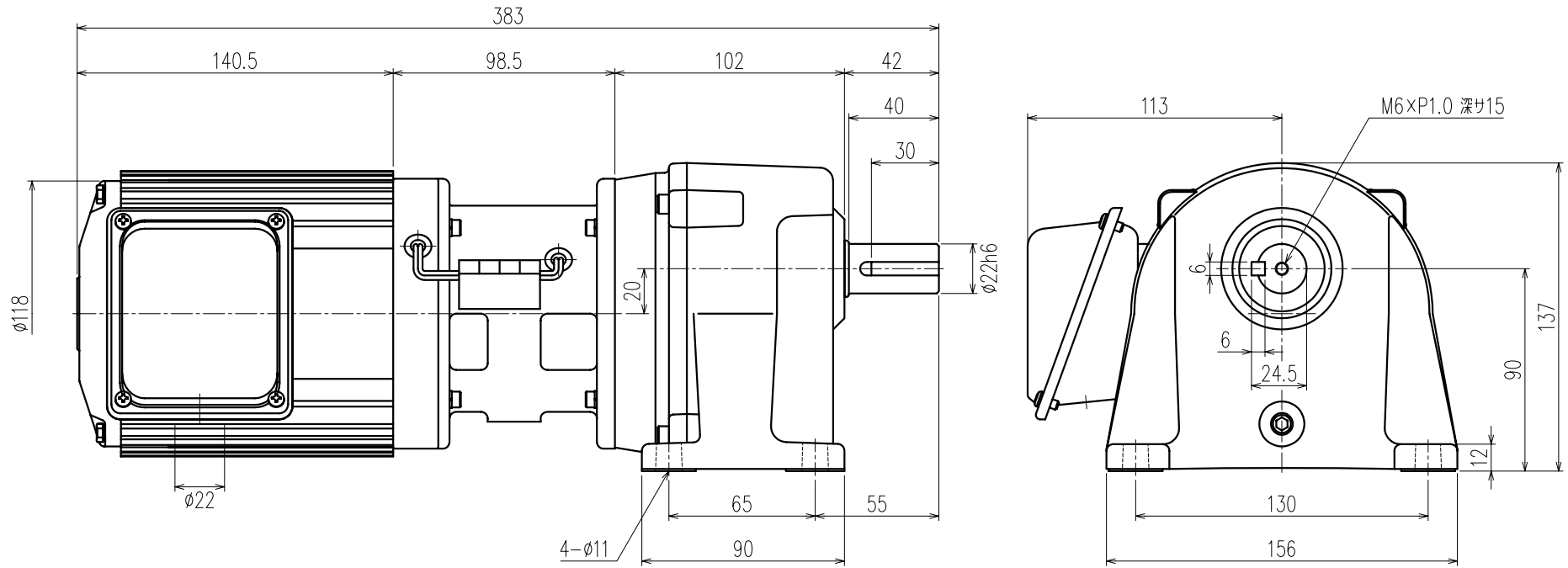


御注文元		殿
用途		



公称速比	40	50	60	80
周波数 [Hz]	50/60	←	←	←
出力軸回転数 [r/min]	36.9/44.2	30.2/36.3	25.2/30.2	18.9/22.6
出力軸トルク(計算値) [N・m]	44.4/37.0	54.1/45.1	65.0/54.2	86.8/72.3
実減速比(小数点第4位四捨五入)	1:40.692	1:49.594	1:59.585	1:79.535
OHL [N]	△ 1862	△ 1960	△ 2156	△ 2450

モーター仕様		ギア仕様		クラッチ/ブレーキ仕様		その他	
相数	三相	出力軸回転数	50/60 [Hz]	構造	乾式直流励磁作動形	MARK	
出力	0.2 [kW]	出力軸トルク(計算値)	別欄参照	静摩擦トルク	3.5/2.0 [N・m]	REVISE	
△ 構造	全閉自冷形			電圧	DC 90 [V]	DATE	07/09/12
極数	4P			容量	11/11 [W]	REVISER	林
周波数	50/60 [Hz]			ブレーキ電源	MT-6		07/05/21
△ 電圧	200/200-220 [V]	減速比	別欄参照				06/02/13
△ 電流	1.24/1.10-1.11 [A]	OHL	別欄参照	塗装	別途		林
定格	連続	潤滑方法	グリースバス	質量	概略10.9 [kg]		
絶縁種	E種			梱包	一個箱又ハ集中梱包		

MODEL	TMLCB2-02-(40~80)	DRAWING.NO.	S022A477
APPROVED	機村	CHECKED	小林
	07/09/21	DRAWN	児玉
		SCALE	1:2 (A3)
		DATE	2005/03/30
SIGMA GIKEN CO.,LTD.			