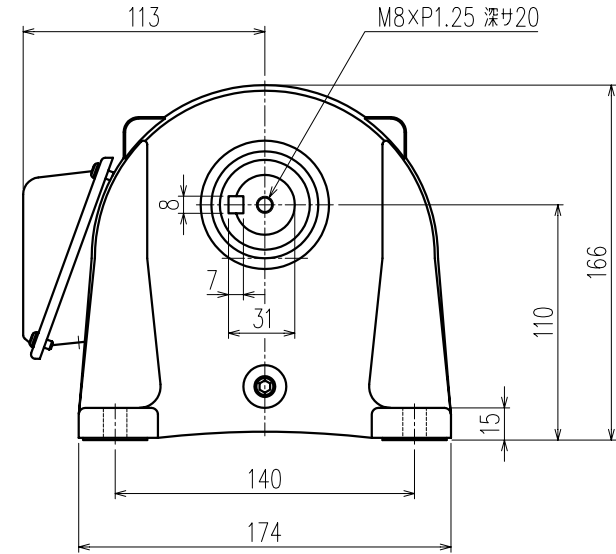
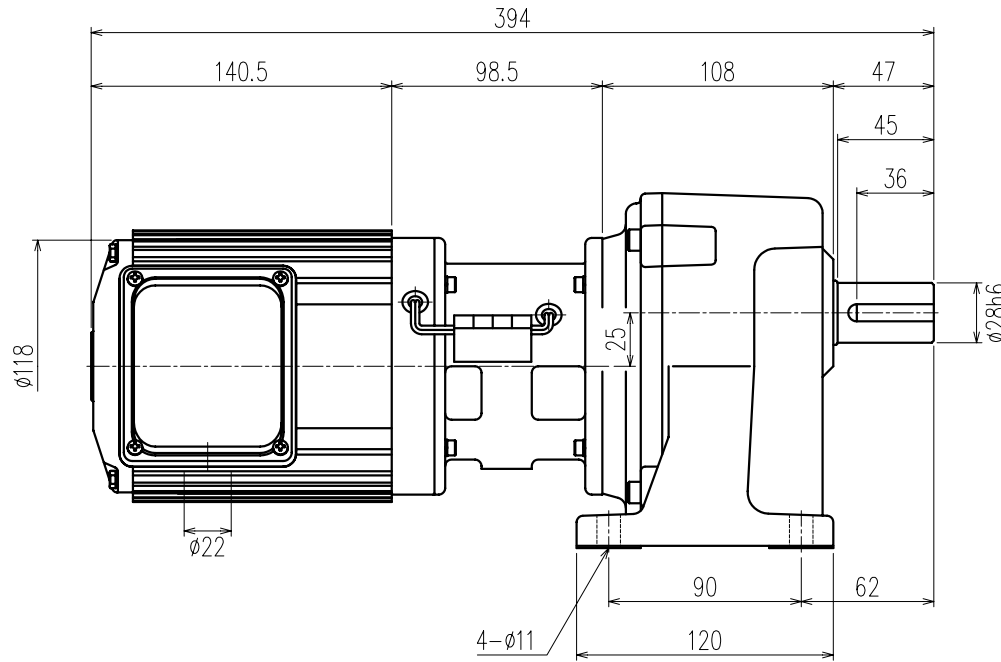


御注文元	殿
用途	



公称速比	100	120	160	200
周波数 [Hz]	50/60	←	←	←
出力軸回転数 [r/min]	15.2/18.2	12.7/15.3	9.4/11.3	7.6/9.1
出力軸トルク(計算値) [N・m]	107.8/89.9	128.6/107.2	173.9/144.9	216.7/180.6
実減速比(小数点第4位四捨五入)	1:98.828	1:117.857	1:159.375	1:198.611
OHL [N]	△ 3038	△ 3332	△ 3430	△ 3430

モーター仕様		ギア仕様		クラッチ/ブレーキ仕様	
相数	三相	出力軸回転数	50/60 [Hz]	構造	乾式直流励磁作動形
出力	0.2 [kW]	出力軸トルク(計算値)	別欄参照	静摩擦トルク	3.5/2.0 [N・m]
△ 構造	全閉自冷形		別欄参照	電圧	DC 90 [V]
極数	4P			容量	11/11 [W]
周波数	50/60 [Hz]			ブレーキ電源	MT-6
△ 電圧	200/200-220 [V]	減速比	別欄参照	その他	
△ 電流	1.24/1.10-1.11 [A]	OHL	別欄参照	塗装	別途
定格	連続	潤滑方法	グリースパス	質量	概略14.1 [kg] △
絶縁種	E種			梱包	一個箱又ハ集中梱包

△			
△			
△	OHL値修正		07/09/12 林
△	アルミフレームモーターニ変更		07/05/21 林
△	電流値修正		06/02/13 林
MARK	REVISE	DATE	REVISER
MODEL	DRAWING.NO.		
TMLCB2-02-(100~200)	S023A483		△
APPROVED	CHECKED	DRAWN	SCALE
磯村	小林	児玉	1:2.5 (A3)
07/09/21	07/09/20		DATE
			2005/03/30
SIGMA GIKEN CO.,LTD.			