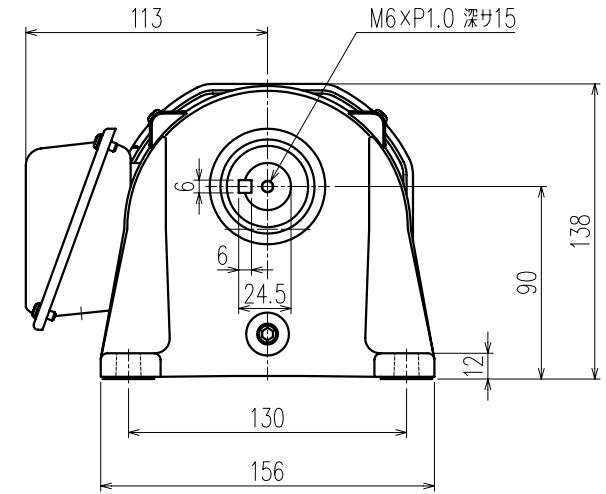
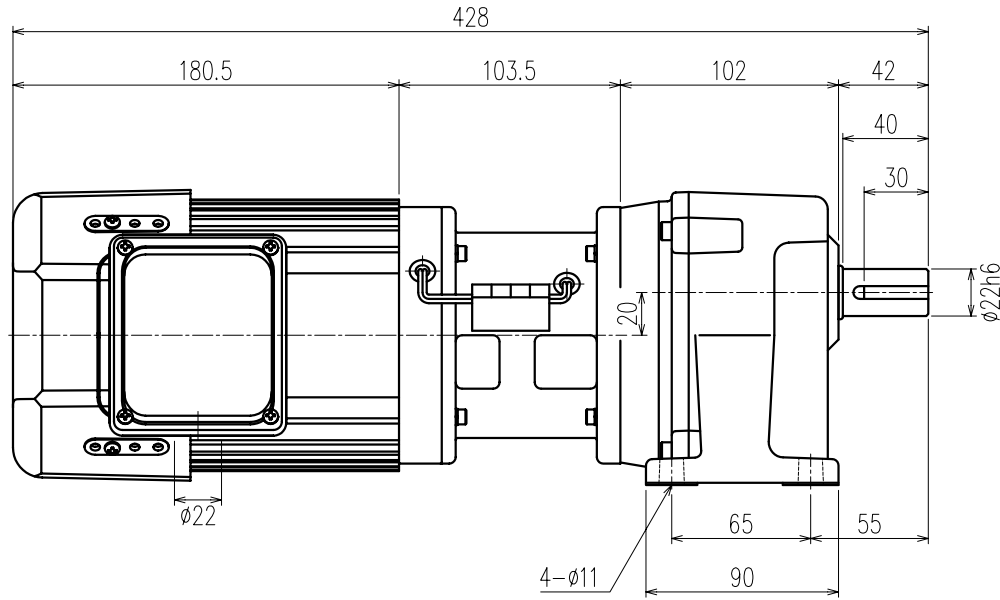


御注文元		殿
用途		



公称速比	5	10	15	20	25
周波数 [Hz]	50/60	←	←	←	←
出力軸回転数 [r/min]	296.0/355.2	150.0/180.0	94.1/112.9	73.5/88.2	64.8/77.8
出力軸トルク(計算値) [N・m]	11.6/9.7	23.0/19.1	36.6/30.5	46.9/39.1	53.2/44.3
実減速比(小数点第4位四捨五入)	1:5.067	1:10.000	1:15.938	1:20.400	1:23.139
OHL [N]	△ 882	△ 1176	△ 1372	△ 1470	△ 1666

モーター仕様		ギア仕様		クラッチ/ブレーキ仕様	
相数	三相	出力軸回転数	50/60 [Hz]	構造	乾式直流励磁作動形
出力	0.4 [kW]	出力軸トルク(計算値)	別欄参照	静摩擦トルク	7.0/3.5 [N・m]
構造	全閉外扇形		別欄参照	電圧	DC 90 [V]
極数	4P			容量	15/11 [W]
周波数	50/60 [Hz]			ブレーキ電源	MT-6
△電圧	200/200-220 [V]	減速比	別欄参照	その他	
△電流	2.4/2.1-2.1 [A]	OHL	別欄参照	塗装	別途
定格	連続	潤滑方法	グリースバス	質量	概略12.1 [kg] △
絶縁種	E種			梱包	一個箱又ハ集中梱包

△			
△			
△	OHL値修正		07/09/12 林
△	アルミフレームモーターニ変更		07/05/22 林
△	電流値修正		06/02/13 林
MARK	REVISE	DATE	REVISER
MODEL	TMLCB2-04-(5~25)	DRAWING.NO.	S042A588 △
APPROVED	CHECKED	DRAWN	SCALE
機村	小林	児玉	1:2.5 (A3)
07/09/21	07/09/20		DATE
			2005/03/30
SIGMA GIKEN CO.,LTD.			