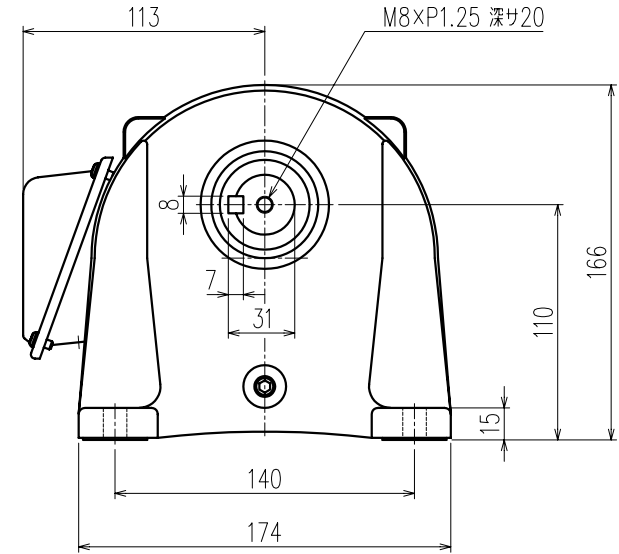
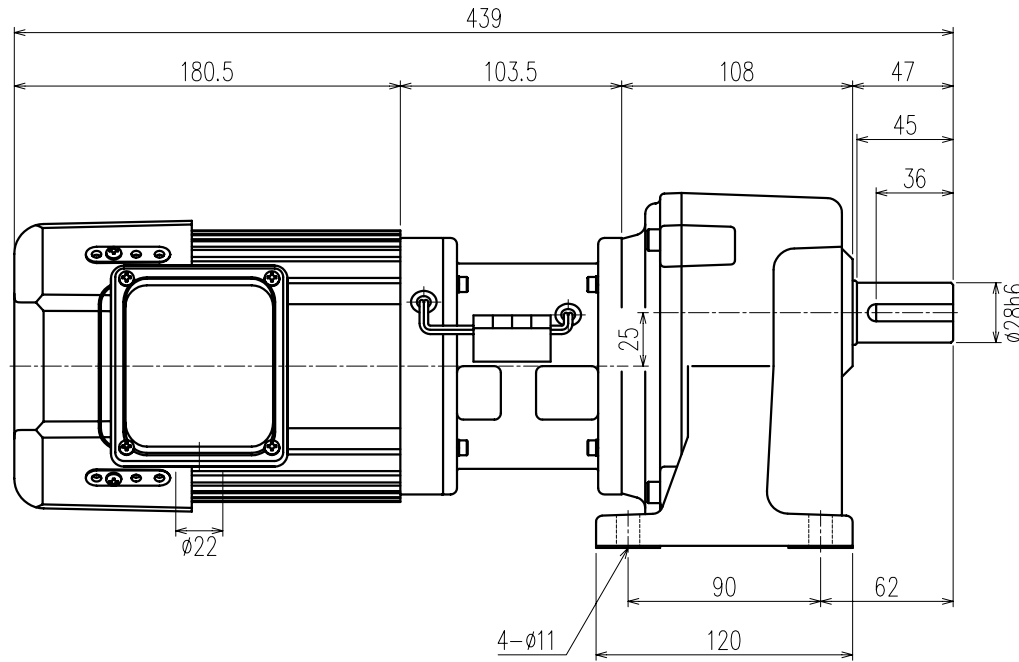


御注文元		殿
用途		



公称速比	30	40	50	60	80
周波数 [Hz]	50/60	←	←	←	←
出力軸回転数 [r/min]	49.9/59.9	37.6/45.1	29.3/35.1	25.8/31.0	18.9/22.6
出力軸トルク(計算値) [N・m]	65.6/54.6	87.1/72.6	111.8/93.2	126.9/105.8	173.4/144.5
実減速比(小数点第4位四捨五入)	1:30.046	1:39.910	1:51.231	1:58.154	1:79.477
OHL [N]	△ 2548	△ 2842	△ 3136	△ 3430	△ 3430

モーター仕様		ギア仕様		クラッチ/ブレーキ仕様	
相数	三相	出力軸回転数	50/60 [Hz]	構造	乾式直流励磁作動形
出力	0.4 [kW]	出力軸トルク(計算値)	別欄参照	静摩擦トルク	7.0/3.5 [N・m]
構造	全閉外扇形		別欄参照	電圧	DC 90 [V]
極数	4P			容量	15/11 [W]
周波数	50/60 [Hz]			ブレーキ電源	MT-6
電圧	200/200-220 [V]	減速比	別欄参照	その他	
電流	2.4/2.1-2.1 [A]	OHL	別欄参照	塗装	別途
定格	連続	潤滑方法	グリースバス	質量	概略14.2 [kg] △
絶縁種	E種			梱包	一個箱又ハ集中梱包

△				
△				
△	OHL値修正		07/09/12	林
△	アルミフレームモーターニ変更		07/05/22	林
△	電流値修正		06/02/13	林
MARK		REVISE	DATE	REVISER
MODEL	TMLCB2-04-(30~80)	DRAWING.NO.	S043A607	△
APPROVED	CHECKED	DRAWN	SCALE	DATE
磯村	小林	児玉	1:2.5 (A3)	2005/03/30
07/09/21	07/09/20		SIGMA GIKEN CO.,LTD.	