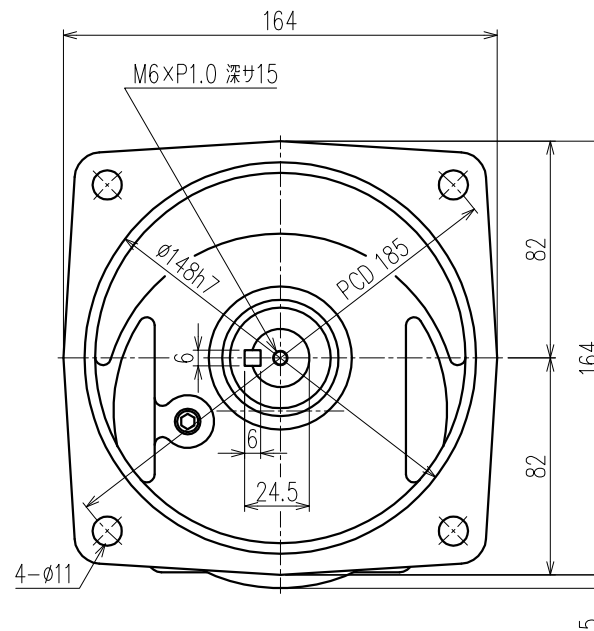
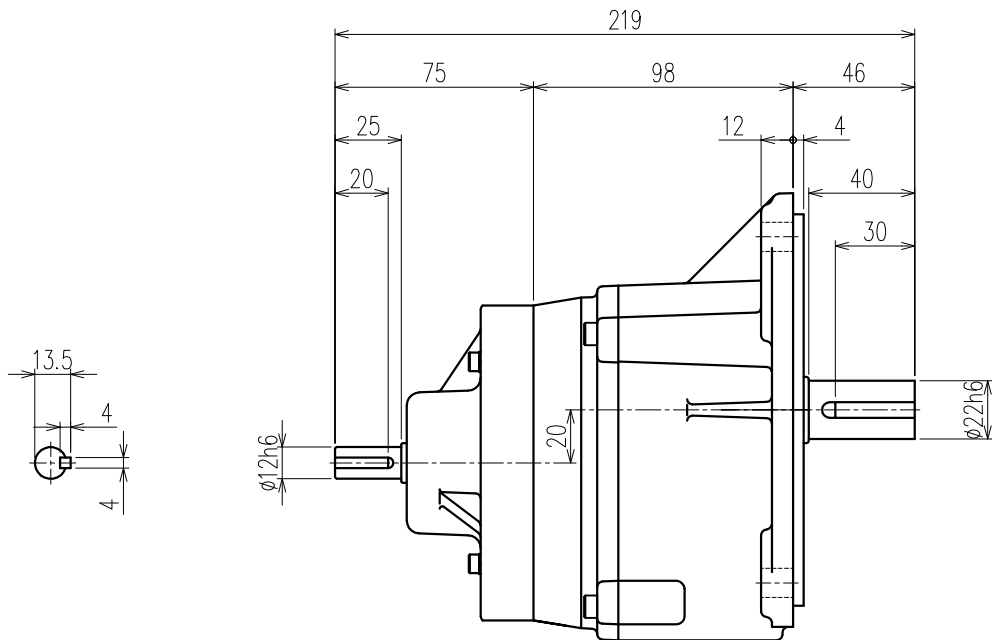


御注文元		殿
用途		



公称減速比	60	80	100	120	160	200
入力軸回転数 [r/min]	1500/1800	←	←	←	←	←
出力軸回転数 [r/min]	24.6/29.6	18.9/22.7	15.3/18.3	12.2/14.7	9.2/11.1	7.4/8.9
出力軸トルク(計算値) [N・m]	33.2/27.7	43.2/36.0	53.6/44.7	67.0/55.8	88.5/73.8	110.1/91.7
実減速比(小数点第4位四捨五入)	1:60.888	1:79.229	1:98.333	1:122.720	1:162.250	1:201.780
出力軸 OHL [N]	1960	2050	2250	2350	2450	2540

モーター仕様		ギア仕様		ブレーキ仕様	
相数		入力軸回転数	1500/1800 [r/min]	構造	
出力	0.1 [kW]	出力軸回転数	別欄参照	静摩擦トルク	
構造		出力軸トルク(計算値)	別欄参照	電圧	
極数				容量	
周波数		減速比	別欄参照	ブレーキ電源	
電圧		OHL	入力軸	190 [N]	その他
電流			出力軸	別欄参照	
定格		潤滑方法	グリースバス	質量	
絶縁種				梱包	一個箱又ハ集中梱包

△5					
△4					
△3					
△2					
△1					
MARK		REVISE		DATE	REVISER
MODEL	WF2-01-(60~200)		DRAWING.NO.	S012A575 △	
APPROVED	CHECKED	DRAWN	SCALE	DATE	
磯村	児玉	鷺野	1:2 (A3)	2005/03/30	
05/03/31	05/03/31		SIGMA GIKEN CO.,LTD.		