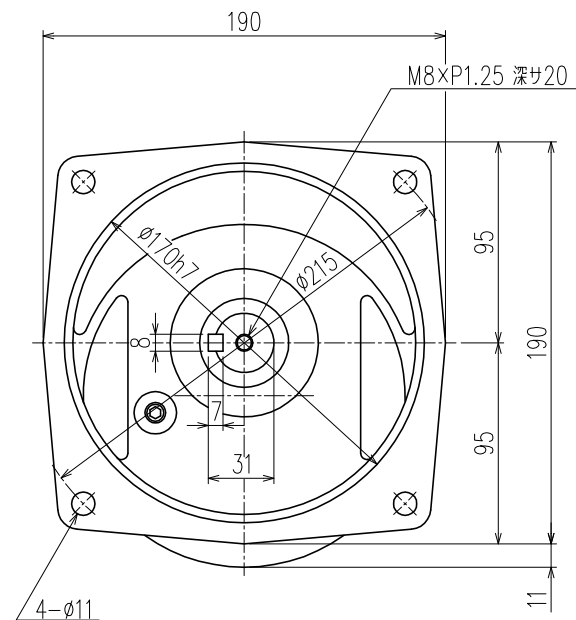
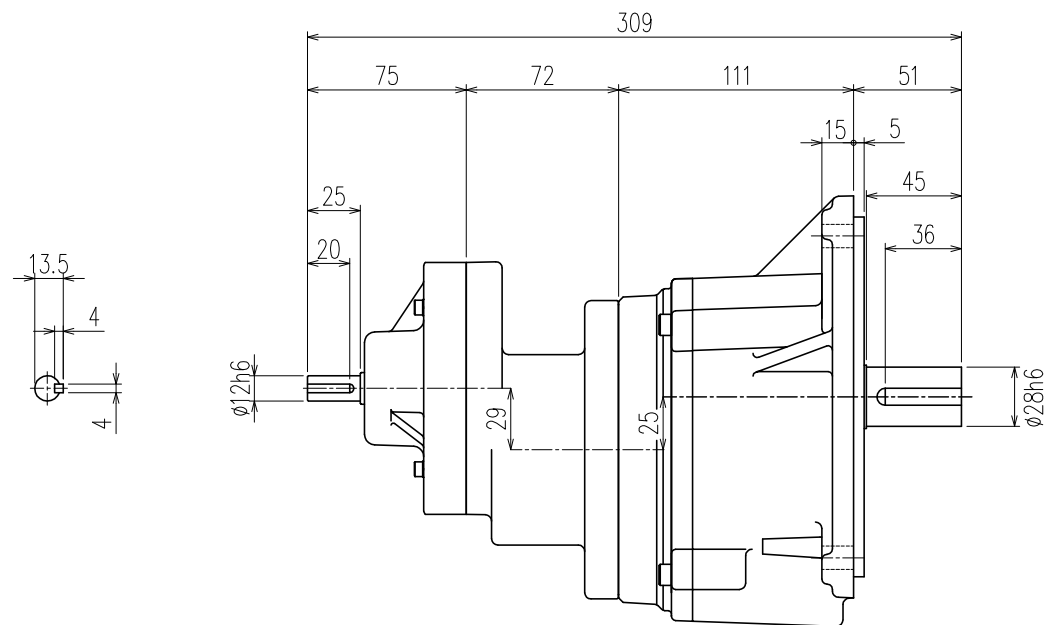


| | | |
|------|--|---|
| 御注文元 | | 殿 |
| 用途 | | |



| 公称速比 | 300 | 360 | 450 |
|--------------------|-------------|-------------|-------------|
| 入力軸回転数 [r/min] | 1500/1800 | ← | ← |
| 出力軸回転数 [r/min] | 5.1/6.1 | 4.0/4.8 | 3.5/4.2 |
| 出力軸トルク (計算値) [N・m] | 152.6/127.1 | 195.8/163.2 | 222.3/185.2 |
| 実減速比 (小数点第4位四捨五入) | 1:294.333 | 1:377.827 | 1:428.885 |
| 出力軸 OHL [N] | 2740 | 2740 | 2740 |

| モーター仕様 | | ギア仕様 | | ブレーキ仕様 | |
|--------|----------|--------|-------------------|-----------|-----------|
| 相数 | | 入力軸回転数 | 1500/1800 [r/min] | 構造 | |
| 出力 | 0.1 [kW] | 出力軸回転数 | 別欄参照 | 静摩擦トルク | |
| 構造 | | 出力軸トルク | 別欄参照 | 電圧 | |
| 極数 | | | | 容量 | |
| 周波数 | | 減速比 | 別欄参照 | ブレーキ電源 | |
| 電圧 | | OHL | 入力軸 | 190 [N・m] | その他 |
| 電流 | | | 出力軸 | 別欄参照 | |
| 定格 | | 潤滑方法 | グリースバス | 塗装 | |
| 絶縁種 | | | | 質量 | |
| | | | | 梱包 | 一個箱又ハ集中梱包 |

| | | | | |
|------|--|--------|------|---------|
| 5 | | | | |
| 4 | | | | |
| 3 | | | | |
| 2 | | | | |
| 1 | | | | |
| MARK | | REVISE | DATE | REVISER |

| | | | | |
|------------------|---------|-------------|------------|----------------------|
| MODEL | | DRAWING.NO. | | |
| WF2-01-(300~450) | | S013A264 | | |
| APPROVED | CHECKED | DRAWN | SCALE | DATE |
| 磯村 | 児玉 | 田中 | 1:2.5 (A3) | 2005/03/25 |
| 05/03/31 | | 05/03/30 | | SIGMA GIKEN CO.,LTD. |