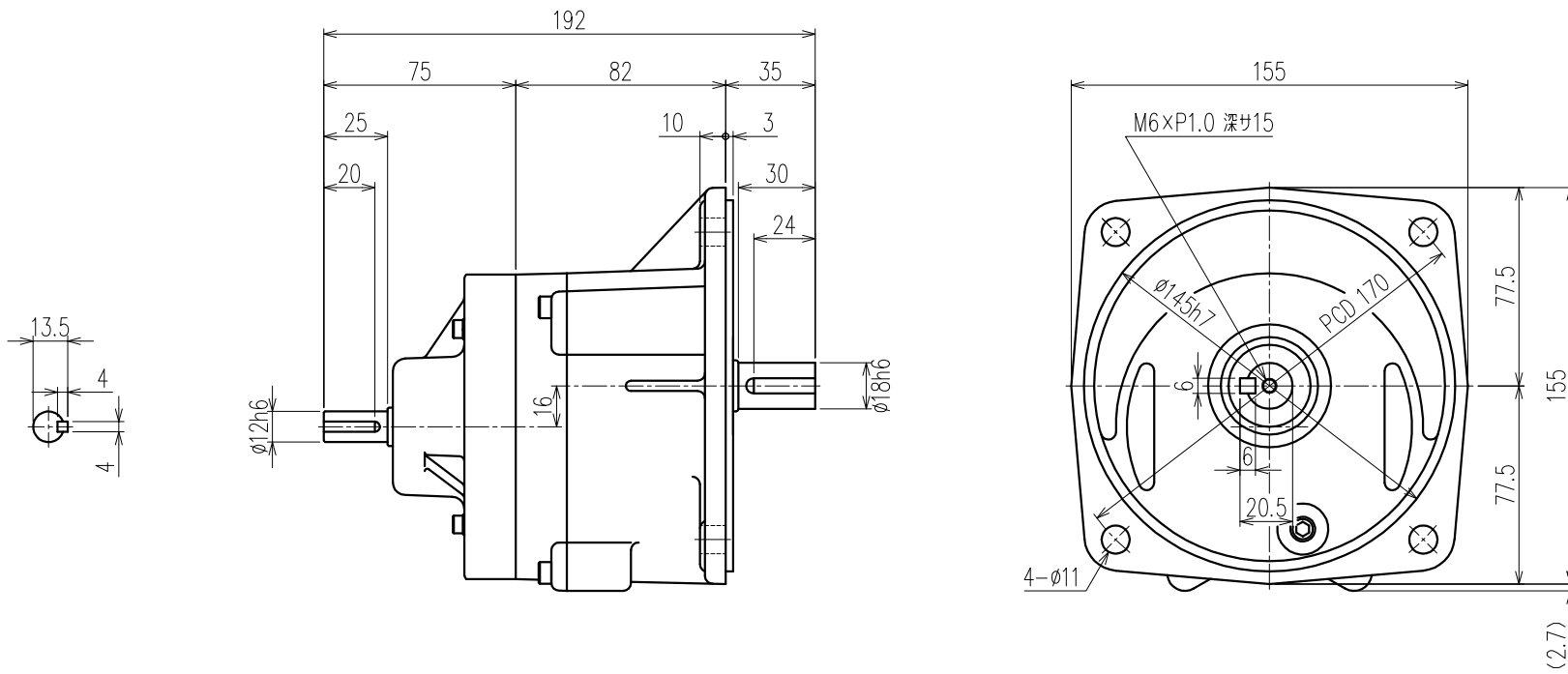


御注文元		殿
用途		



公称減速比	5	10	15	20	25	30
入力軸回転数 [r/min]	1500/1800	←	←	←	←	←
出力軸回転数 [r/min]	290.3/348.4	150.0/180.0	100.0/120.0	78.0/93.6	62.3/74.7	50.0/60.0
出力軸トルク (計算値) [N・m]	5.9/4.9	11.5/9.6	17.2/14.4	22.1/18.4	27.7/23.1	34.5/28.7
実減速比 (小数点第4位四捨五入)	1:5.167	1:10.000	1:15.000	1:19.231	1:24.091	1:30.000
出力軸 OHL [N]	290	980	1070	1170	1220	1270

モーター仕様		ギア仕様		ブレーキ仕様	
相数		入力軸回転数	1500/1800 [r/min]	構造	
出力	0.2 [kW]	出力軸回転数	別欄参照	静摩擦トルク	
構造		出力軸トルク (計算値)	別欄参照	電圧	
極数				容量	
周波数		減速比	別欄参照	ブレーキ電源	
電圧		OHL	入力軸	190 [N]	その他
電流			出力軸	別欄参照	塗装
定格		潤滑方法	グリースバス	質量	
絶縁種				梱包	一個箱又ハ集中梱包

△5				
△4				
△3				
△2				
△1				
MARK		REVISE	DATE	REVISER
MODEL	WF2-02- (5~30)		DRAWING.NO.	S021A720
APPROVED	CHECKED	DRAWN	SCALE	DATE
磯村	児玉	鷺野	1:2 (A3)	2005/03/30
05/03/31	05/03/31		SIGMA GIKEN CO.,LTD.	