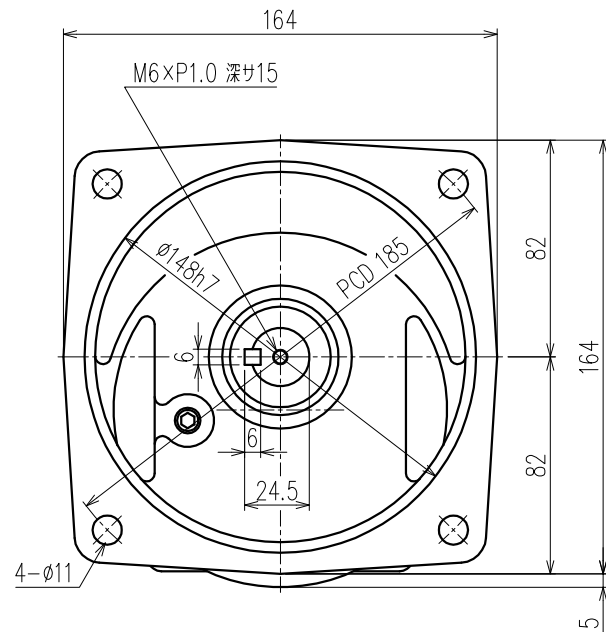
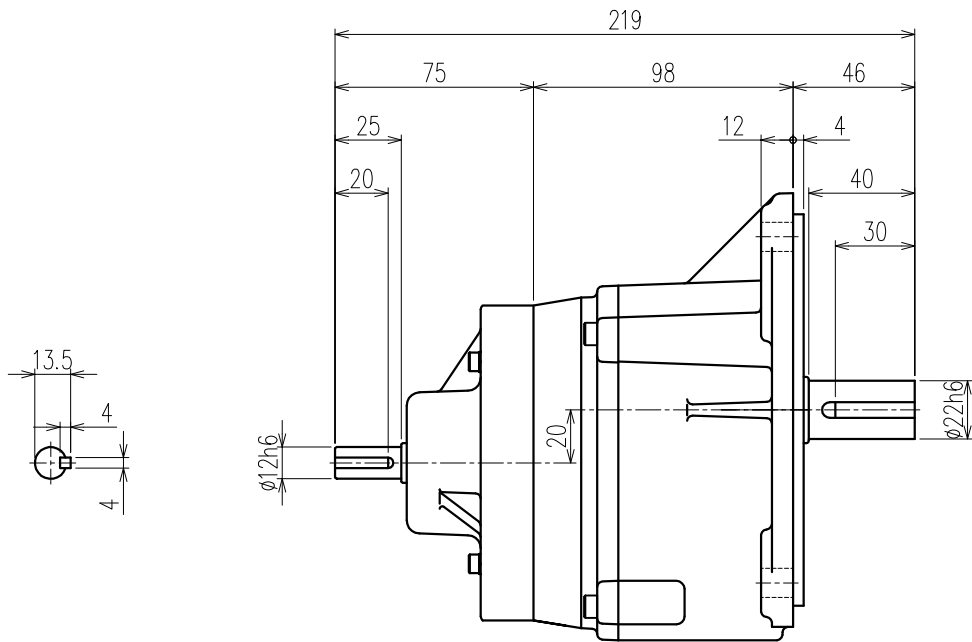


御注文元		殿
用途		



公称減速比	40	50	60	80
入力軸回転数 [r/min]	1500/1800	←	←	←
出力軸回転数 [r/min]	36.9/44.2	30.2/36.3	25.2/30.2	18.9/22.6
出力軸トルク (計算値) [N・m]	44.4/37.0	54.1/45.1	65.0/54.2	86.8/72.3
実減速比 (小数点第4位四捨五入)	1:40.692	1:49.594	1:59.585	1:79.535
出力軸 OHL [N]	1560	1660	1710	1760

モーター仕様		ギア仕様		ブレーキ仕様	
相数		入力軸回転数	1500/1800 [r/min]	構造	
出力	0.2 [kW]	出力軸回転数	別欄参照	静摩擦トルク	
構造		出力軸トルク (計算値)	別欄参照	電圧	
極数				容量	
周波数		減速比	別欄参照	ブレーキ電源	
電圧		OHL	入力軸	その他	
電流			出力軸	別欄参照	塗装
定格		潤滑方法	グリースバス	質量	
絶縁種				梱包	一個箱又ハ集中梱包

△5					
△4					
△3					
△2					
△1					
MARK		REVISE		DATE	REVISER
MODEL	WF2-02-(40~80)		DRAWING.NO. S022A488		
APPROVED	CHECKED	DRAWN	SCALE	DATE	
磯村	児玉	鷺野	1:2 (A3)	2005/03/30	
05/03/31	05/03/31		SIGMA GIKEN CO.,LTD.		