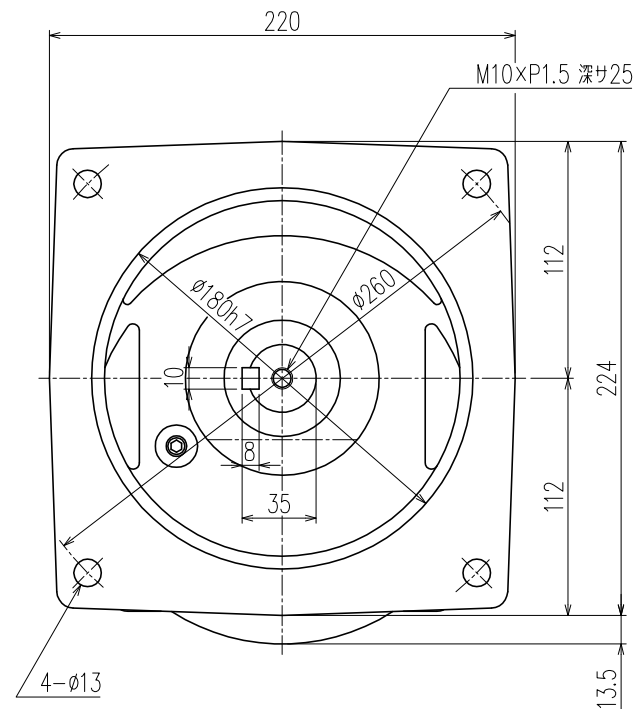
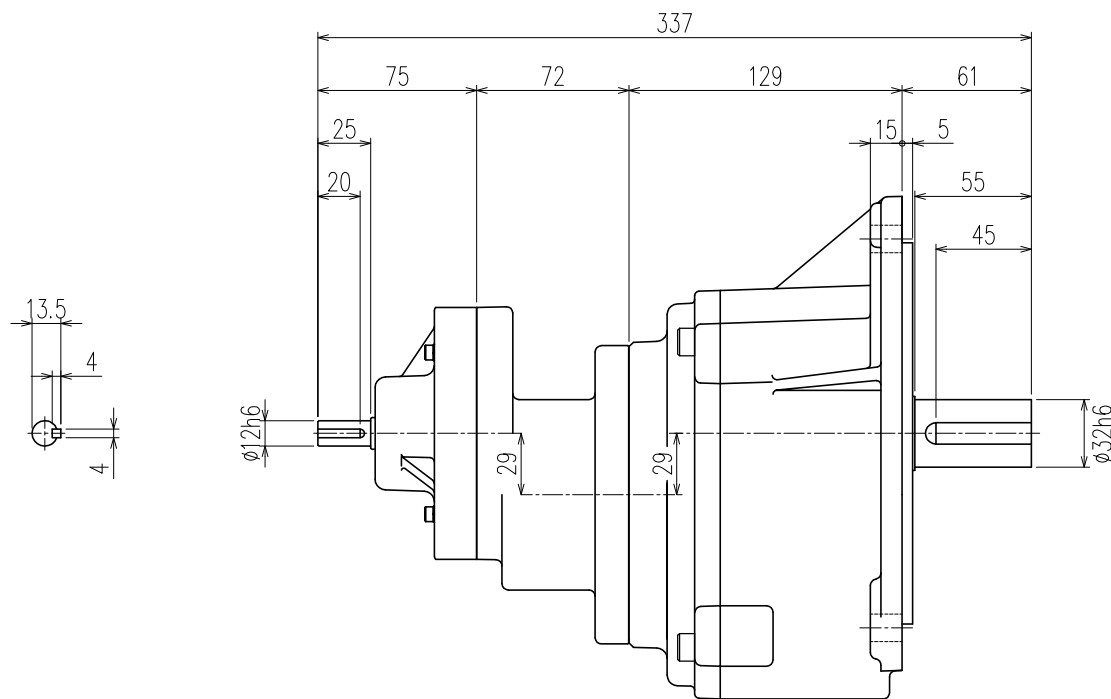


御注文元		殿
用途		



公称速比	300	360	450
入力軸回転数 [r/min]	1500/1800	←	←
出力軸回転数 [r/min]	5.2/6.3	4.3/5.2	3.3/4.0
出力軸トルク(計算値) [N・m]	297.2/247.7	358.3/298.6	465.8/388.2
実減速比(小数点第4位四捨五入)	1:286.699	1:345.666	1:449.365
出力軸 OHL [N]	5090	5090	5090

モーター仕様		ギア仕様		ブレーキ仕様	
相数		入力軸回転数	1500/1800 [r/min]	構造	
出力	0.2 [kW]	出力軸回転数	別欄参照	静摩擦トルク	
構造		出力軸トルク	別欄参照	電圧	
極数				容量	
周波数		減速比	別欄参照	ブレーキ電源	
電圧		OHL	入力軸	190 [N・m]	その他
電流			出力軸	別欄参照	
定格		潤滑方法	グリースバス	塗装	
絶縁種				質量	
				梱包	一個箱又ハ集中梱包

5				
4				
3				
2				
1				
MARK		REVISE	DATE	REVISER

MODEL		DRAWING NO.		
WF2-02-(300~450)		S024A279		
APPROVED	CHECKED	DRAWN	SCALE	DATE
磯村	児玉	田中	1:2.5 (A3)	2005/03/25
05/03/31	05/03/30		SIGMA GIKEN CO., LTD.	