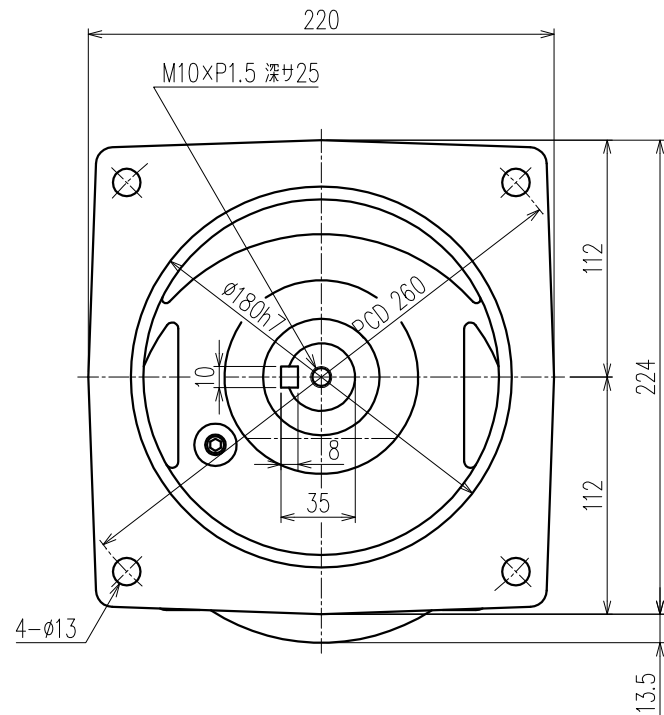
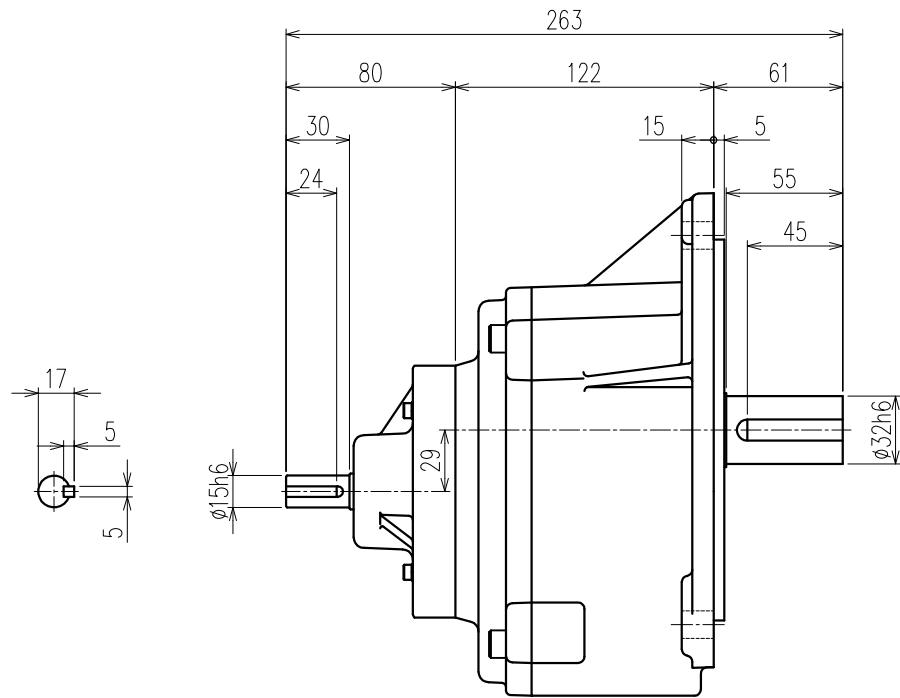


御注文元		殿
用途		



公称減速比	100	120	160	200
入力軸回転数 [r/min]	1500/1800	←	←	←
出力軸回転数 [r/min]	14.6/17.5	12.4/14.8	9.3/11.2	7.5/9.0
出力軸トルク (計算値) [N・m]	224.0/186.7	264.7/220.6	351.1/292.6	437.5/364.6
実減速比 (小数点第4位四捨五入)	1:102.640	1:121.275	1:160.875	1:200.475
出力軸 OHL [N]	3720	3820	3920	4110

モーター仕様		ギア仕様		ブレーキ仕様	
相数		入力軸回転数	1500/1800 [r/min]	構造	
出力	0.4 [kW]	出力軸回転数	別欄参照	静摩擦トルク	
構造		出力軸トルク (計算値)	別欄参照	電圧	
極数				容量	
周波数		減速比	別欄参照	ブレーキ電源	
電圧		OHL	入力軸	240 [N]	その他
電流			出力軸	別欄参照	
定格		潤滑方法	グリースバス	質量	
絶縁種				梱包	一個箱又ハ集中梱包

△5				
△4				
△3				
△2				
△1				
MARK		REVISE		DATE REVISER
MODEL	WF2-04- (100~200)		DRAWING.NO. S044A510	
APPROVED	CHECKED	DRAWN	SCALE	DATE
磯村	児玉	鷲野	1:2.5 (A3)	2005/03/30
05/03/31	05/03/31		SIGMA GIKEN CO.,LTD.	