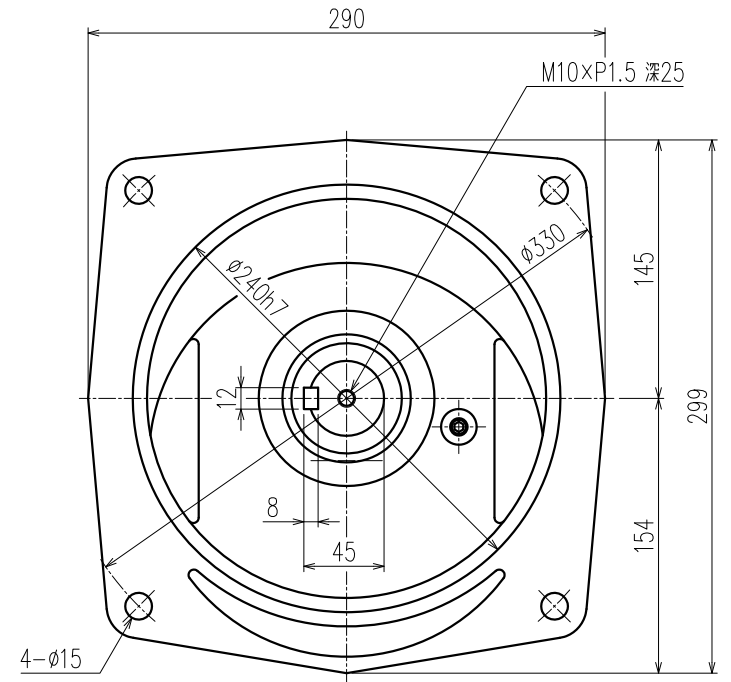
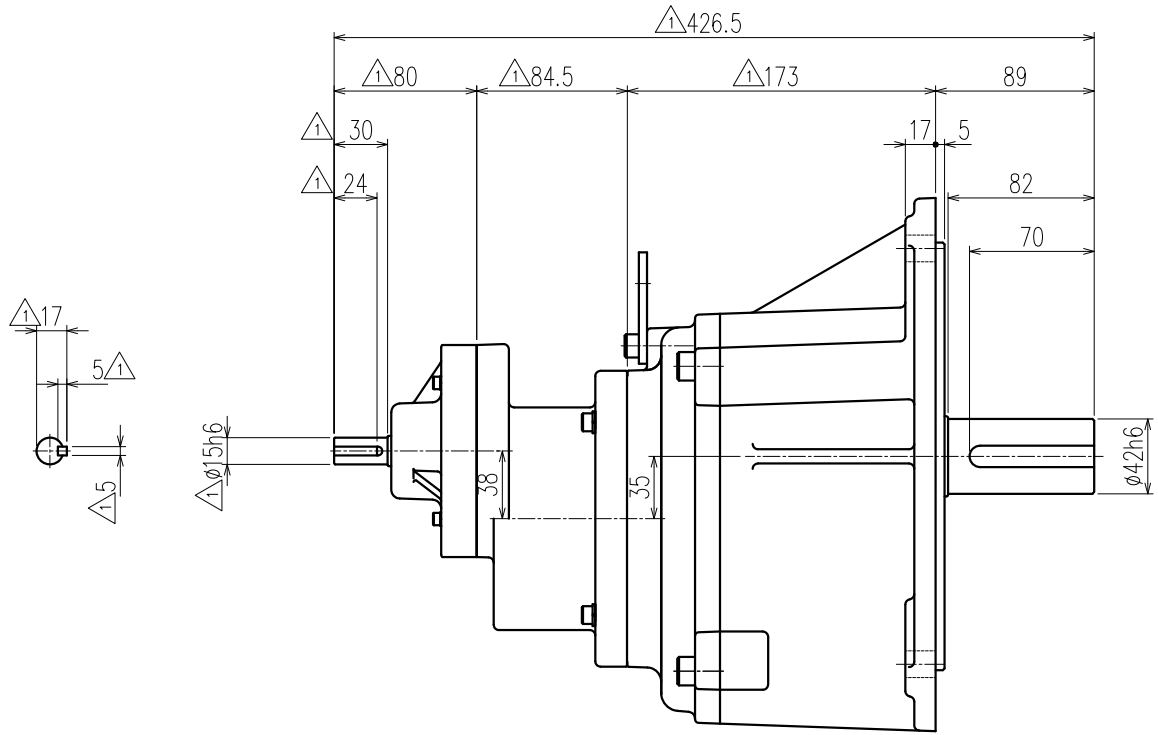


第三角法

| | | |
|------|--|---|
| 御注文元 | | 殿 |
| 用途 | | |



| | | | |
|-------------------|-------------|-------------|-------------|
| 公称速比 | 300 | 360 | 450 |
| 入力軸回転数 [r/min] | 1500/1800 | ← | ← |
| 出力軸回転数 [r/min] | 5.07/6.09 | 4.08/4.90 | 3.19/3.82 |
| 出力軸トルク(計算値) [N·m] | 612.5/510.4 | 762.2/635.1 | 813.3/813.3 |
| 実減速比(小数点第4位四捨五入) | 1:295.437 | 1:367.625 | 1:470.751 |
| 出力軸 OHL [N] | 7050 | 7050 | 7050 |

| モーター仕様 | | ギア仕様 | | ブレーキ仕様 | |
|--------|----------|-------------|-------------------|--------|-----------|
| 相数 | | 入力軸回転数 | 1500/1800 [r/min] | 構造 | |
| 出力 | 0.4 [kW] | 出力軸回転数 | 別欄参照 | 静摩擦トルク | |
| 構造 | | 出力軸トルク(計算値) | 別欄参照 | 電圧 | |
| 極数 | | | | 容量 | |
| 周波数 | | 減速比 | 別欄参照 | ブレーキ電源 | |
| 電圧 | | OHL | 入力軸 | その他 | |
| 電流 | | | 出力軸 | 塗装 | |
| 定格 | | 潤滑方法 | グリースバス | 質量 | |
| 絶縁種 | | | | 梱包 | 一個箱又ハ集中梱包 |

| | | | |
|------|---------|--------|--------------|
| △ | | | |
| △ | | | |
| △ | | | |
| △ | | | |
| △ | 寸法修正変更。 | | 16/06/27 岡野 |
| MARK | | REVISE | DATE REVISER |

| | | | | | |
|------------------|----------|-------|----------------------|------------|--|
| MODEL | | | DRAWING.NO. | | |
| WF2-04-(300~450) | | | S045A267 △ | | |
| APPROVED | CHECKED | DRAWN | SCALE | DATE | |
| 林(辰) | 小林 | 田中 | 1:3 (A3) | 2005/03/28 | |
| 16/06/27 | 16/06/27 | | SIGMA GIKEN CO.,LTD. | | |